

Purifier Large

User Guide

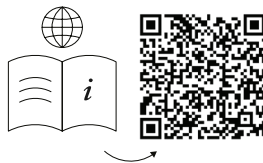
*For usage of Purifier in USA and
Canada see separate User Guide*

*Pour l'utilisation du Purifier aux
États-Unis et au Canada, consultez
le Guide d'Utilisation spécifique.*

*Para el uso del Purifier en EE. UU. y
Canadá, consulte la Guía del usuario
por separado*

aarke

English	4
Français	11
Deutsch	18
Español	25
Italiano	32
Svenska	39
Suomalainen	46
Polski	53
Nederlands	60
日本語	67
한국어	74
中文	81
العربية	94



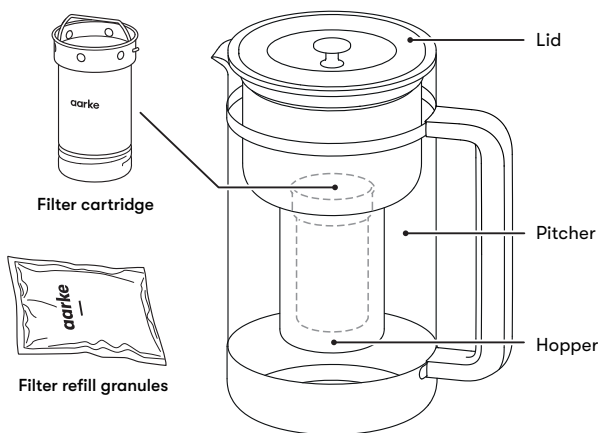
Making water better.

You have just invested in a modern take on water filtration made almost entirely out of stainless steel and glass. No plastic filters, no plastic pitcher – time to say goodbye to disposable and hello to durable. Now that you've said it, please continue reading:

Your new Aarke Purifier is easy to use, easy to clean, more friendly to our planet and designed to elevate any dinner table. A combination of function and elegance. Alongside the Purifier, we offer filter granules produced in collaboration with BWT, one of the world's leading water technology companies. All in all, you get perfectly filtered, pure-tasting water in combination with health benefits. And a filter pitcher for the ages.

Items and components

Included items



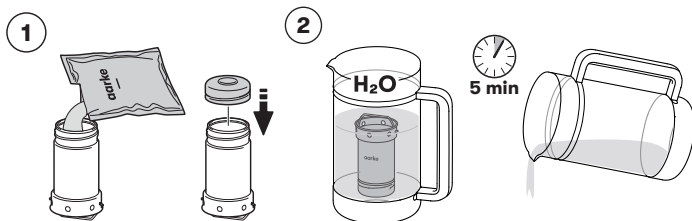
Technical specifications

Purifier Large

Height	~ 250 mm
Pitcher Ø	~ 137 mm
Weight	~ 1150 g
Filter capacity	~ 1.66 L
Total volume	~ 2.84 L

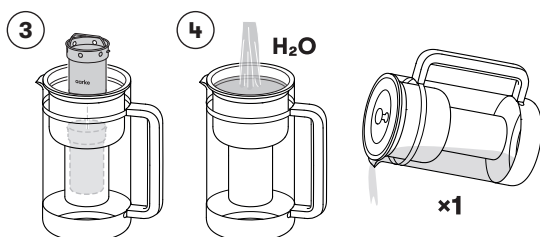
How to use

Clean the Purifier prior to the first use or when changing the used granules. Use mild soapy water and rinse thoroughly with warm water. Do not use abrasive cleaning agents or scrubbing sponges.



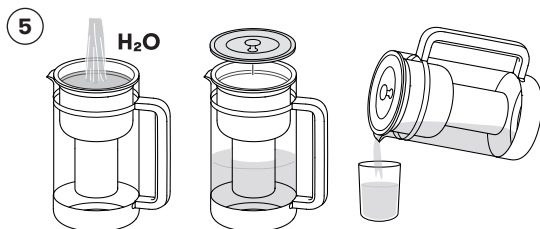
1. Add the filter granules to the filter cartridge. Close the filter cartridge lid.

2. Place the filter cartridge in tap water for 5 minutes. Discard the water.



3. Place the filter cartridge in the hopper.

4. Fill the hopper with cold tap water. Rinse out once. Make sure that there is no granules in the water.



5. Enjoy!

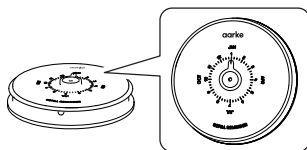
Maintenance and Recycling

Change the granules

The granules can be used for 4 weeks or for 120 liters of filtered water. Thereafter the granules are to be replaced. The granules should be disposed in the household waste. Wash the filter cartridge before you fill it with new granules. For best quality of water, store the Purifier in the fridge.

Refill reminder

The granules must be replaced after 4 weeks. Use the refill reminder in the lid to keep track of when the granules was last replaced. Optimal water is only guaranteed if the granules are changed regularly.



Cleaning

Clean the Purifier at least once a week. All parts can be washed in the dishwasher.



For 100% product safety, We recommend that you boil the filter cartridge once a week for hygienic reasons. Put the filter cartridge, including the granules, in boiling water for 3 minutes. Let it cool. Place the filter cartridge in the hopper and fill with water. Rinse once.

Lime residues

Lime residues can be removed with limescale removal agents. Do not use steel wool.

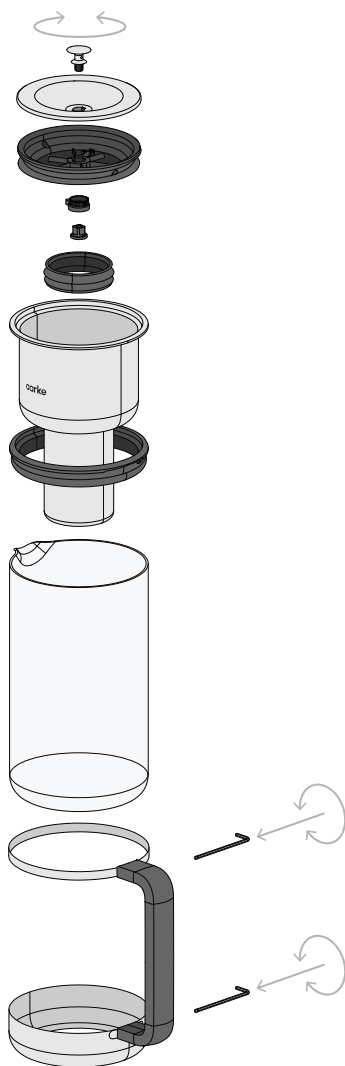
Store the Filter refill granules

- The Filter refill granules should always be kept in the original packing foil until the granules are to be changed. Don't open before use.
- The Filter refill granules are to be stored in a cool, dry place and may not be exposed to direct sunlight.

Recycling

The Purifier and its associated items are designed and manufactured with high quality materials and components which can be recycled and reused. Separate the parts of the Purifier, including the packaging, and recycle them according to local regulations.

Detailed design



Safety guidelines

- This product may only be used with cold water fulfilling the legal requirements on drinking water quality.
- The water filter is unsuitable for production of drinking water, e.g. the filter may not be used for treatment of contaminated water.
- The filtered water is intended for short-term use. It may not be exposed to direct sunlight, is to be stored in a cool place and not longer than 24 hours. If the filtered water is kept longer than 24 hours in the Purifier, evaporation of water may cause white marks in the jug. Removed these through cleaning.
- After filtering 3 liters continuously, make a 15-minute pause.
- Permanent water contact to the filter cartridge is not particularly necessary in order to guarantee long-term operation of the filter cartridge. The filter cartridge continues to function, even if it is taken out of the water for some time.
- If, officially, you are requested to boil the tap water due to contamination, this applies to Aarkes filtered water. When the authorities classify the tap water again as harmless, the filter granules must be changed and the Purifier must be cleaned.
- For certain groups, e.g. people with limited immune defence and for preparation of baby food, the filtered water is to be boiled.
- Do not eat the granules.
- For hygienic reasons, the filter granules contain small quantities of silver that may be given off to the water. It is harmless and in compliance with the World Health Organization recommendations for potable water.
- The filter granules should be replaced after 4 weeks of use.
- In order to guarantee the drinkability of the treated water and to maintain the improvements as declared by the manufacturer, this product requires regular maintenance.
- If the use is interrupted, keep the Purifier and the filter cartridge in the fridge. In case of interruption of use for more than 2 days, pour out the water and refill.
- After a downtime of more than 2 weeks, replace the filter granules.
- Glass product, handle with care.
- Keep the product away from children.
- To prevent bacterial growth. Always place the lid facing up.
- The service life of the filter granules varies according to the location where it is used, as the quality of the water is not the same everywhere. The capacity of the filter granules depends on the hardness of the water. The harder the water, the earlier the filter granules will be exhausted.

Customer support

FAQ and troubleshooting

Do you have a problem with your Purifier? Scan the QR code or go to support at aarde.com.



Customer support

If the troubleshooting guide doesn't help, please contact us at support@aarde.com.

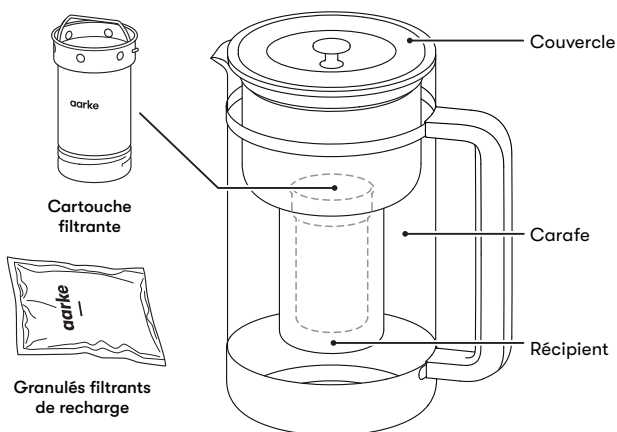
Pour une eau de meilleure qualité.

Vous venez d'investir dans une variante moderne d'un système de filtration d'eau conçu presque exclusivement en inox et en verre. Oubliez les filtres ou carafes en plastique ; faites place aux solutions plus durables. Si cela vous intrigue, lisez la suite.

Votre nouveau Aarke Purifier est facile à utiliser et à nettoyer, il est plus respectueux de la planète et présente un design élégant. La rencontre entre fonction et élégance. Nous vous proposons également des granulés pour filtre, qui ont été conçus en collaboration avec BWT, l'une des entreprises de technologies hydrauliques les plus réputées au monde. Nos purificateurs vous permettront de profiter d'une eau au goût pur et parfaitement filtrée ainsi que de multiples bienfaits pour la santé. Cette carafe filtrante vous accompagnera des années durant.

Articles et composants

Articles inclus



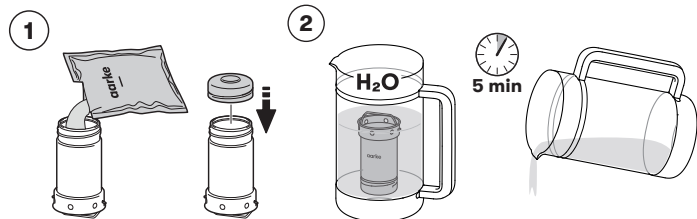
Fiche technique

Purifier Large

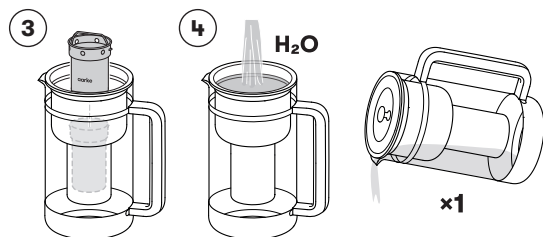
Hauteur	~ 250 mm
Carafe Ø	~ 137 mm
Poids	~ 1150 g
Capacité du filtre	~ 1.66 L
Volume total	~ 2.84 L

Mode d'emploi

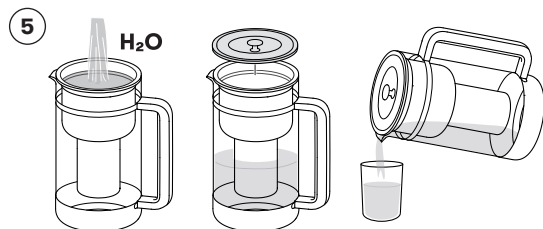
Nettoyez le Purifieur avant sa première utilisation ou lors du changement des granulés. Utilisez de l'eau savonneuse et rincez soigneusement à l'eau chaude. N'utilisez pas de produits nettoyants abrasifs ou d'éponges abrasives.



1. Ajoutez les granulés dans la cartouche filtrante. Fermez le couvercle de la cartouche.
2. Tenez la cartouche filtrante sous l'eau du robinet pendant 5 minutes. Jetez l'eau.



3. Placez la cartouche filtrante dans le récipient.
4. Remplissez le récipient avec de l'eau froide du robinet. Rincez une fois. Veillez à ce qu'il n'y ait aucun granulé dans l'eau.



5. Savourez !

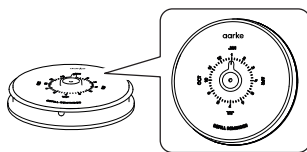
Entretien et recyclage

Changer les granulés

Les granulés ont une durée de vie de 4 semaines ou de 120 litres d'eau filtrée. Après quoi, les granulés devront être remplacés. Les granulés doivent être jetés avec les ordures ménagères. Lavez la cartouche filtrante avant de la remplir à nouveau avec des granulés. Pour la meilleure qualité d'eau possible, conservez le Purifieur au réfrigérateur.

Rappel de recharge

Les granulés doivent être remplacés toutes les 4 semaines. Utilisez la fonction de rappel de recharge sur le couvercle pour savoir quand les granulés doivent être changés. Vous obtiendrez des résultats optimaux uniquement si les granulés sont changés régulièrement.



<60°

Nettoyage

Nettoyez le Purifieur au moins une fois par semaine. Chaque pièce peut être lavée au lave-vaisselle.

Pour plus de sécurité, nous vous recommandons de faire bouillir la cartouche filtrante une fois par semaine pour des raisons d'hygiène. Placez la cartouche filtrante, avec les granulés, dans de l'eau bouillante pendant 3 minutes. Laissez refroidir. Placez la cartouche filtrante dans le récipient et remplissez-la d'eau. Rincez une fois.

Résidus de calcaire

Les résidus de calcaire peuvent être éliminés avec des produits anti-calcaire. N'utilisez pas de laine d'acier.

Conservation des granulés filtrants de recharge

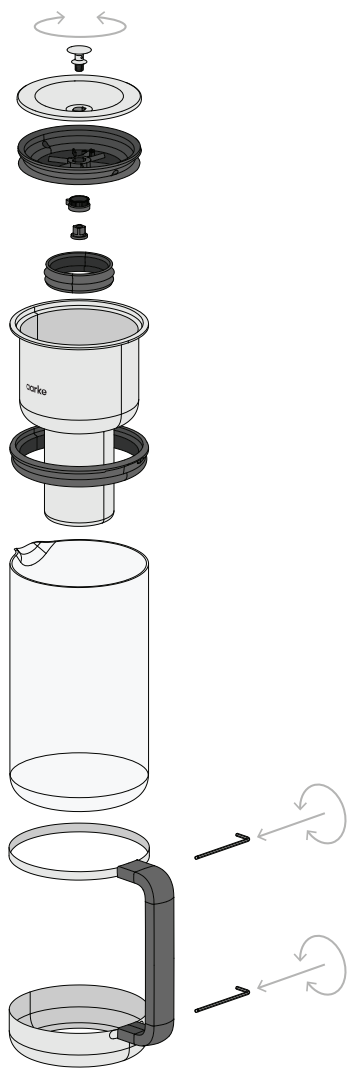
- Les granulés filtrants de recharge doivent toujours être conservés dans leur emballage d'origine en aluminium jusqu'au moment de les changer. Ne les ouvrez pas avant de les utiliser.
- Les granulés filtrants de recharge doivent être conservés dans un endroit frais et sec, à l'abri de la lumière directe du soleil.

Recyclage

Le Purifieur et ses articles associés sont conçus et fabriqués avec des matériaux et composants de la plus haute qualité, qui peuvent être recyclés et réutilisés. Séparez les pièces du Purifieur, y compris l'emballage, et recyclez-les selon les règlements locaux de gestion des déchets.

Design

FR



Directives de sécurité

- Ce produit doit être utilisé uniquement avec de l'eau froide répondant aux exigences légales en matière de qualité de l'eau potable.
- Le filtre à eau ne convient pas à une production d'eau potable. Celui-ci ne doit donc pas être utilisé à des fins de traitement des eaux contaminées.
- L'eau filtrée doit être utilisée sur le court terme. Elle ne doit pas être exposée à la lumière du soleil directe, et doit être entreposée dans un endroit frais pour une durée ne dépassant pas 24 heures. Si l'eau filtrée est conservée pendant plus de 24 heures dans le Purifier, l'évaporation de l'eau peut laisser des traces blanches sur le pichet. Celles-ci peuvent être éliminées en nettoyant le pichet.
- Après avoir filtré 3 litres consécutifs d'eau, faites une pause de 15 minutes.
- Un contact permanent de l'eau avec la cartouche filtrante n'est pas particulièrement nécessaire pour garantir le fonctionnement sur le long terme de la cartouche filtrante. La cartouche filtrante continue de fonctionner même si elle n'est pas submergée dans l'eau pendant une certaine durée.
- Si, officiellement, vous êtes tenu de bouillir l'eau du robinet en raison d'une contamination, ceci s'applique à l'eau filtrée Aarre. Une fois que les autorités déclarent l'eau sûre, les granulés du filtre doivent être changés et le Purifier doit être nettoyé.
- Pour certains groupes, par exemple les personnes avec un système immunitaire compromis ou pour la préparation de nourriture pour bébé, l'eau filtrée doit être bouillie.
- Ne pas ingérer les granulés.
- Pour des raisons d'hygiène, les granulés contiennent de petites quantités d'argent qui peuvent être transférées dans l'eau. Ces particules sont sans danger et sont conformes aux recommandations de l'OMS concernant l'eau potable.
- Les granulés doivent être remplacés toutes les 4 semaines d'utilisation.
- Afin de garantir la potabilité des eaux traitées et les améliorations énoncées par le fabricant, ce produit nécessite un entretien régulier.
- Si l'utilisation du filtre est interrompue, entreposez le Purifier et la cartouche dans le réfrigérateur. En cas d'une interruption prolongée de plus de 2 jours, jetez l'eau et remplissez la carafe à nouveau.
- Après deux semaines d'interruption, remplacez les granulés.
- Produit en verre, manipuler avec précaution.
- Tenir le produit éloigné des enfants.
- Pour prévenir les bactéries, toujours placer le couvercle dans une position inversée.



- La durée de vie utile des granulés varie en fonction de l'endroit où ils sont utilisés, étant donné que la qualité de l'eau n'est pas la même partout. La capacité des granulés dépend de la dureté de l'eau. Plus l'eau est dure, moins les granulés dureront longtemps.

Service client

FAQ et dépannage

Vous avez un problème avec le Purifier ? Scannez le code QR ou rendez-vous sur [aarke.com](https://www.aarke.com)



Service client

Si le guide de dépannage ne répond pas à vos questions, veuillez nous contacter sur support@aarke.com.

Wir machen Wasser besser.

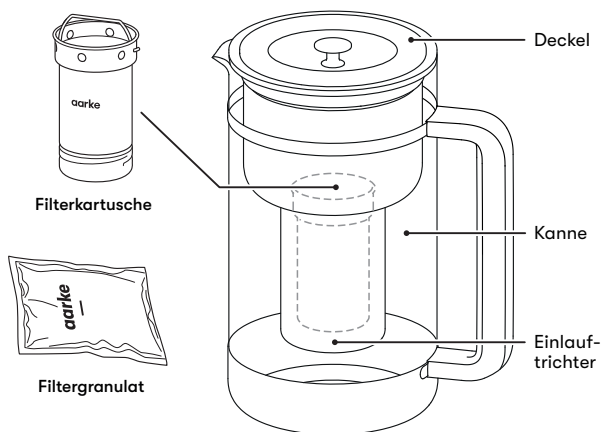
Sie haben in einen modernen Wasserfilter investiert, der nahezu vollständig aus Edelstahl und Glas hergestellt wird. Kein Plastikfilter, keine Plastikbehälter – Wegwerfen ist out, Nachhaltigkeit ist in. Da wir das jetzt geklärt haben, sollten Sie unbedingt weiterlesen:

Ihr neuer Aarke Purifier ist benutzerfreundlich, einfach zu reinigen, besser für die Erde und ein stilvoller Hingucker auf dem Esstisch. Eine gelungene Mischung aus Funktion und Eleganz. Neben dem Purifier bieten wir Filtergranulat an, das in Zusammenarbeit mit BWT hergestellt wird, einem der weltweit führenden Unternehmen für Wassertechnologie. Sie erhalten somit perfekt gefiltertes, wohlschmeckendes Wasser, ganz zu schweigen von den Vorteilen für Ihre Gesundheit. Und noch dazu eine langlebige Filterkanne.

Teile und Komponenten

Im Lieferumfang enthalten

DE



Technische Daten

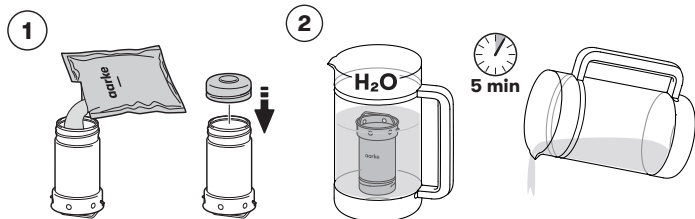
Purifier Large

Höhe	~ 250 mm
Kanne Ø	~ 137 mm
Gewicht	~ 1150 g
Fassungsvermögen des Filters	~ 1.66 L
Fassungsvermögen insgesamt	~ 2.84 L

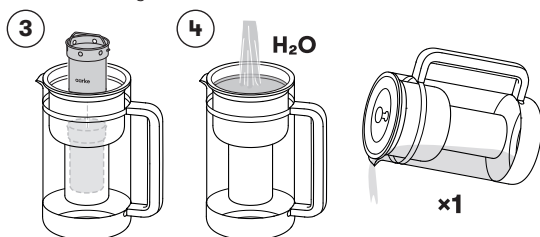
Verwendung

DE

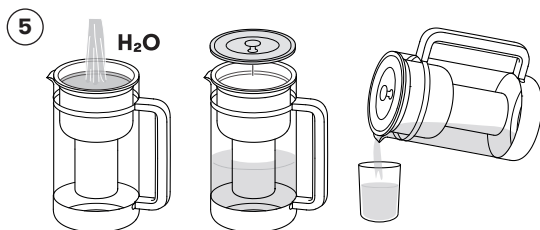
Reinigen Sie den Purifier vor der ersten Verwendung oder beim Austauschen des Granulats. Verwenden Sie dazu mildes Seifenwasser und spülen Sie ihn mit warmem Wasser gründlich aus. Verwenden Sie keine Scheuermittel oder Scheuerschwämme.



1. Fügen Sie das Filtergranulat in die Filterkartusche. Schließen Sie den Deckel der Filterkartusche.
2. Stellen Sie die Filterkartusche 5 Minuten lang in Leitungswasser. Schütten Sie das Wasser danach weg.



3. Setzen Sie die Filterkartusche in den Einlauftrichter ein.
4. Befüllen Sie den Einlauftrichter mit kaltem Leitungswasser. Spülen Sie ihn einmal aus. Stellen Sie sicher, dass sich kein Granulat im Wasser befindet.



5. Genießen Sie Ihr Wasser!

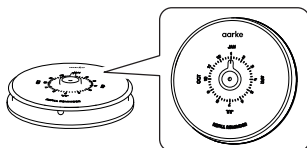
Pflege und Recycling

Granulat austauschen

Das Granulat kann bis zu vier Wochen lang bzw. für 120 Liter gefiltertes Wasser verwendet werden. Danach muss das Granulat ausgetauscht werden. Das Granulat sollte im Hausmüll entsorgt werden. Waschen Sie die Filterkartusche aus, bevor Sie sie mit neuem Granulat füllen. Für eine optimale Wasserqualität sollten Sie den Purifier im Kühlschrank aufbewahren.

Nachfüll-Erinnerung

Das Granulat muss nach vier Wochen ausgetauscht werden. Mithilfe der Nachfüll-Erinnerung im Deckel wissen Sie immer, wann das Granulat zuletzt ausgetauscht wurde. Eine optimale Wasserqualität ist nur dann gewährleistet, wenn das Granulat regelmäßig ausgetauscht wird.



Reinigung

Reinigen Sie den Purifier mindestens einmal pro Woche. Alle Teile können in der Spülmaschine gereinigt werden.



Um eine 100-prozentige Produktsicherheit zu gewährleisten, empfehlen wir, die Filterkartusche aus hygienischen Gründen einmal pro Woche auszukochen. Legen Sie die Filterkartusche einschließlich Granulat für drei Minuten in kochendes Wasser. Lassen Sie sie anschließend abkühlen. Setzen Sie die Filterkartusche in den Einlauftrichter ein und füllen Sie Wasser ein. Spülen Sie ihn einmal aus.

Kalkablagerungen

Kalkablagerungen können mit einem Kalkreinigungsmittel entfernt werden. Verwenden Sie keine Stahlwolle.

Lagern des Filter-Nachfüllgranulats

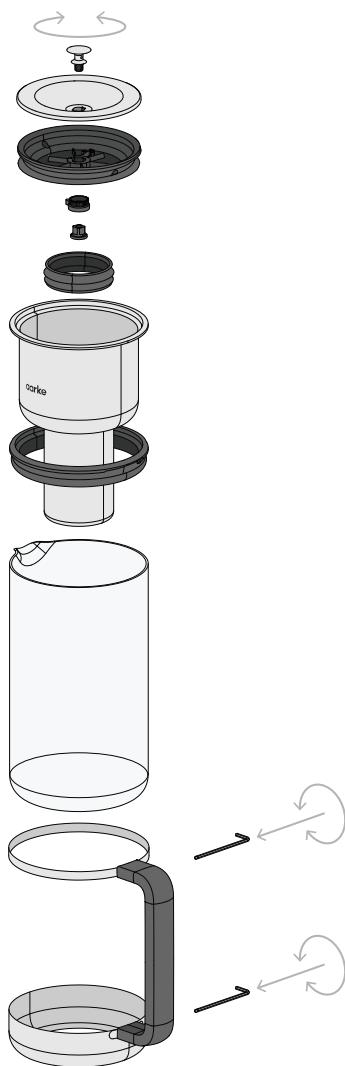
- Das Filter-Nachfüllgranulat sollte bis zum Austausch des Granulats immer in der Originalverpackung aufbewahrt werden. Öffnen Sie die Packung erst bei Verwendung.
- Das Filter-Nachfüllgranulat muss an einem kühlen, trockenen Ort gelagert und darf keinem direkten Sonnenlicht ausgesetzt werden.

Recycling

Der Purifier und die zugehörigen Teile wurden unter Verwendung hochwertiger Materialien und Komponenten entworfen und hergestellt, die recycelt und wiederverwendet werden können. Nehmen Sie die Teile des Purifier auseinander, einschließlich der Verpackung, und recyceln Sie diese gemäß den örtlichen Vorschriften.

Das Design im Detail

DE



Sicherheitsrichtlinien

- Dieses Produkt darf nur mit kaltem Wasser verwendet werden, das die gesetzlichen Anforderungen an die Trinkwasserqualität erfüllt.
- Der Wasserfilter eignet sich nicht für die Herstellung von Trinkwasser, beispielsweise darf er nicht für die Behandlung von kontaminiertem Wasser verwendet werden.
- Das gefilterte Wasser ist nur für die kurzzeitige Verwendung vorgesehen. Es darf keinem direkten Sonnenlicht ausgesetzt und sollte nicht länger als 24 Stunden an einem kühlen Ort aufbewahrt werden. Wenn das gefilterte Wasser länger als 24 Stunden im Purifier aufbewahrt wird, können durch Wasserverdunstung weiße Flecken in der Kanne entstehen. Diese können durch Reinigung entfernt werden.
- Nach der durchgängigen Filterung von drei Litern sollte eine 15-minütige Pause eingelegt werden.
- Die Filterkartusche muss nicht ständig Wasserkontakt haben, um ihre langfristige Verwendbarkeit sicherzustellen. Die Filterkartusche funktioniert auch dann weiterhin, wenn sie für einige Zeit aus dem Wasser genommen wird.
- Wenn von offizieller Seite empfohlen wird, Leitungswasser aufgrund von Verunreinigungen abzukochen, gilt dies auch für das mit Aarke gefilterte Wasser. Wenn die Behörden das Leitungswasser wieder als unbedenklich einstufen, müssen das Filtergranulat ausgetauscht und der Purifier gereinigt werden.
- Für bestimmte Gruppen, z. B. Menschen mit einer verminderten Immunabwehr, und zur Zubereitung von Babynahrung, muss das gefilterte Wasser abgekocht werden.
- Das Granulat nicht verzehren.
- Das Filtergranulat kann aus hygienischen Gründen kleine Mengen Silber enthalten, die an das Wasser abgegeben werden können. Dies ist unbedenklich und entspricht den Empfehlungen der Weltgesundheitsorganisationen für Trinkwasser.
- Das Filtergranulat sollte nach vier Wochen Verwendung ausgetauscht werden.
- Um die Trinkbarkeit des behandelten Wassers sicherzustellen und die vom Hersteller angegebenen Vorteile dauerhaft zu gewährleisten, muss das Produkt regelmäßig gereinigt werden.
- Bei einer Unterbrechung der Verwendung müssen der Purifier und die Filterkartusche im Kühlschrank aufbewahrt werden. Wenn der Purifier mehr als zwei Tage lang nicht verwendet wurde, schütten Sie das Wasser weg und füllen Sie frisches Wasser ein.
- Wenn der Purifier mehr als zwei Wochen lang nicht verwendet wurde, muss das Filtergranulat ausgetauscht werden.
- Glasprodukt, Vorsicht zerbrechlich.
- Das Produkt außer Reichweite von Kindern aufbewahren.
- Zur Vorbeugung von Bakterienbildung: Den Deckel immer mit der Unterseite nach oben aufbewahren.



- Die Lebensdauer des Filtergranulats ist vom Verwendungsort abhängig, da die Wasserqualität variieren kann. Die Filtrierungskapazität des Filtergranulats hängt von der Wasserhärte ab. Je härter das Wasser, desto früher verliert das Filtergranulat seine Wirkung.

Kundenservice

DE

Häufig gestellte Fragen und Fehlerbehebung

Haben Sie ein Problem mit Ihrem Purifizier? Scannen Sie den QR-Code oder rufen Sie den Support-Abschnitt auf aarke.com auf.



Kundenservice

Wenn die Anleitung zur Fehlerbehebung nicht weiterhilft, kontaktieren Sie uns bitte unter support@aarke.com.

Mejoramos la calidad del agua

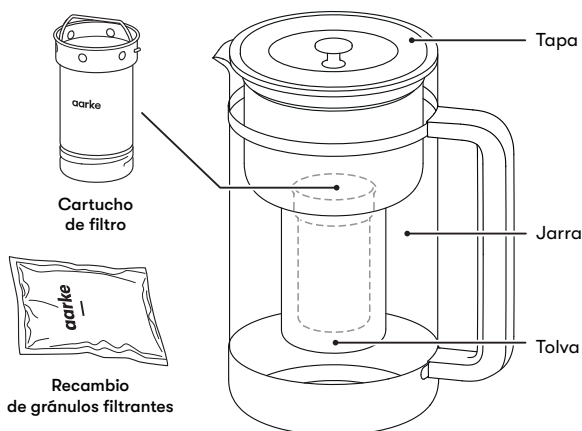
Has apostado por un sistema moderno de filtración del agua fabricado casi en su totalidad con acero inoxidable y vidrio. Sin filtros ni jarras de plástico. Ha llegado la hora de decir adiós a lo desechable y apostar por lo imperecedero. Ahora que ya lo has hecho, continúa leyendo:

El nuevo Aarke Purifier es fácil de usar y limpiar, es más respetuoso con el planeta y se ha diseñado para engalanar cualquier mesa. Ofrece funcionalidad a la par que elegancia. Junto con el purificador, suministramos gránulos filtrantes fabricados en colaboración con BWT, una de las principales empresas de tecnologías hídricas del mundo. En resumidas cuentas: obtendrás agua perfectamente filtrada y sin sabores, además de beneficios para la salud. ¡Y una jarra filtrante que te durará años y años!

Elementos y componentes

Elementos incluidos

ES



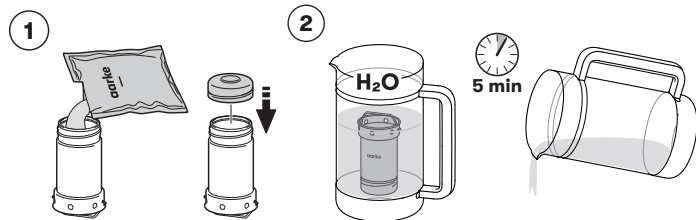
Especificaciones técnicas

Purifier Large

Altura	~ 250 mm
Diámetro de la jarra	~ 137 mm
Peso	~ 1150 g
Capacidad de filtración	~ 1.66 L
Volumen total	~ 2.84 L

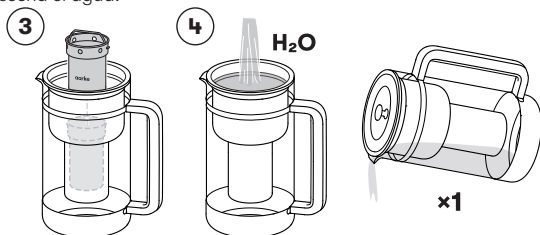
Modo de empleo

Limpia el Purifier antes de usarlo por primera vez o cuando cambies los gránulos usados. Utiliza agua jabonosa templada y enjuaga bien después con agua tibia. No utilices productos de limpieza abrasivos ni estropajos.



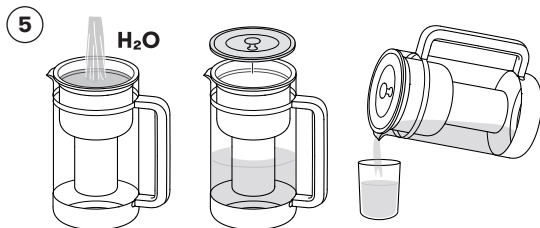
1. Añade los gránulos filtrantes al cartucho. Cierra la tapa del cartucho de filtro.

2. Sumerge el cartucho de filtro en agua del grifo durante 5 minutos. Desecha el agua.



3. Coloca el cartucho de filtro en la tolva.

4. Rellena la tolva con agua de grifo fría. Deséchala una vez. Comprueba que no hay gránulos en el agua.



5. ¡A disfrutar!

Mantenimiento y reciclaje

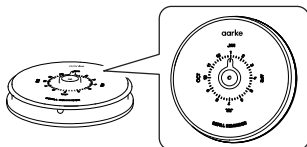
Cambio de los gránulos

Los gránulos se pueden utilizar durante cuatro semanas o para filtrar 120 litros de agua. A partir de ahí, es necesario cambiarlos. Los gránulos se deben desechar con los residuos domésticos. Lava el cartucho de filtro antes de rellenarlo con gránulos nuevos. Para obtener agua de la máxima calidad, guarda el Purifier en el frigorífico.

ES

Recordatorio de cambio de gránulos

Los gránulos se deben cambiar pasadas cuatro semanas. Utiliza el recordatorio de cambio de gránulos de la tapa para realizar un seguimiento de cuándo se cambiaron los gránulos por última vez. Solo se puede garantizar que el agua sea de óptima calidad si los gránulos se cambian regularmente.



Limpieza

Limpia el Purifier al menos una vez a la semana. Todas las piezas se pueden lavar en el lavavajillas.

Para garantizar al 100 % la seguridad del producto, recomendamos hervir el cartucho filtrante una vez a la semana por motivos higiénicos. Coloca el cartucho de filtro, incluidos los gránulos, en agua hirviendo durante 3 minutos. Deja que se enfríe. Coloca el cartucho de filtro en la tolva y rellena con agua. Desecha el agua una vez.



Residuos de cal

Los residuos de cal se pueden eliminar con productos anticál. No utilices estropajos de aluminio.

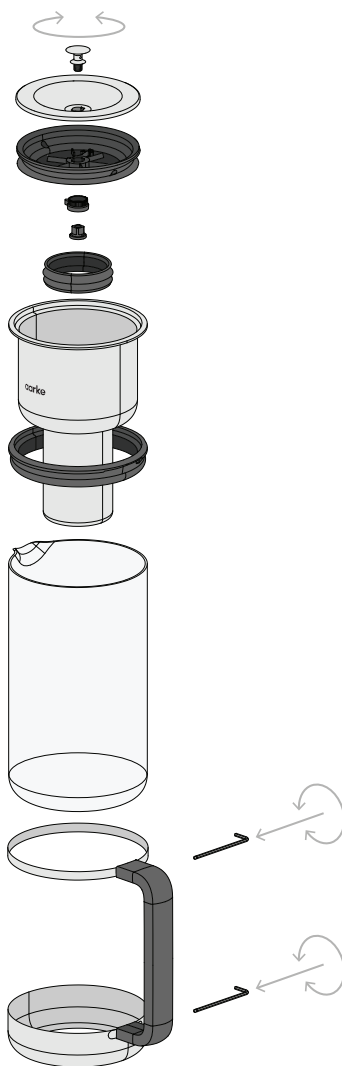
Conservación del recambio de gránulos filtrantes

- El recambio de gránulos filtrantes se debe conservar siempre en el paquete original de aluminio hasta que los gránulos se vayan a cambiar. No lo abras antes de usarlo.
- El recambio de gránulos filtrantes se debe guardar en un lugar seco y fresco, y no se debe exponer a la luz directa del sol.

Reciclaje

El Purifier y sus elementos se han diseñado y fabricado con materiales y componentes de primera calidad que se pueden reciclar y reutilizar. Separa las piezas del Purifier, incluido el embalaje, y recicla todo de conformidad con las normativas locales.

Diseño en detalle



ES

Directrices de seguridad

- Este producto solo se puede utilizar con agua fría conforme a los requisitos legales en materia de calidad del agua potable.
- El filtro de agua que contiene no es apto para la producción de agua potable. Así pues, el filtro no se puede utilizar para el tratamiento de agua contaminada, por ejemplo.
- El agua filtrada se debe consumir a corto plazo. No se debe exponer a la luz directa del sol, sino conservarse en un lugar fresco y no durante más de 24 horas. Si el agua filtrada permanece más de 24 horas en el Purifier, pueden formarse marcas blancas en la jarra debido a la evaporación. Límpialas para eliminarlas.
- Después de filtrar 3 litros de manera continua, realiza una pausa de 15 minutos.
- No es necesario que el cartucho de filtro esté en contacto permanente con el agua para garantizar su funcionamiento a largo plazo. El cartucho de filtro continuará funcionando, incluso si se extrae del agua durante algún tiempo.
- Si, formalmente, te ves obligado a hervir el agua del grifo por motivos de contaminación, esto es aplicable al agua filtrada de Aarke. Cuando las autoridades determinen que el agua del grifo vuelve a ser potable, deberás cambiar los gránulos filtrantes y limpiar el Purifier.
- En determinados casos, por ejemplo, personas inmunodeprimidas y para preparar alimentos para bebés, es necesario hervir el agua.
- Los gránulos no se deben ingerir.
- Por motivos de higiene, los gránulos filtrantes contienen pequeñas cantidades de plata que pueden desprenderse en el agua. No es perjudicial para la salud y se ajusta a las recomendaciones de la Organización Mundial de la Salud en relación al agua potable.
- Los gránulos filtrantes se deben sustituir cada cuatro semanas de uso.
- Para garantizar la potabilidad del agua tratada y mantener las prestaciones que ofrece el fabricante, este producto requiere un mantenimiento regular.
- Si se hace un uso ininterrumpido del Purifier, conserva el purificador y el cartucho filtrante en el frigorífico. En caso de interrumpir el uso durante más de dos días, desecha el agua y rellena la jarra.
- Si no se utiliza durante más de dos semanas, sustituye los gránulos filtrantes.
- Este producto está hecho con vidrio, así que se debe manipular con cuidado.
- Mantén el producto fuera del alcance de los niños.
- Para evitar la proliferación de bacterias, coloca siempre la tapa hacia arriba.



- La vida útil de los gránulos filtrantes varía en función de dónde se use el Purifier, ya que la calidad del agua no es la misma en todas partes. La capacidad de los gránulos filtrantes depende de la dureza del agua. Cuanto más dura sea el agua, antes quedarán inservibles los gránulos filtrantes.

Atención al cliente

Preguntas frecuentes y solución de problemas

¿Tienes algún problema con el purificador? Escanea el código QR o visita la sección de asistencia de aarke.com



Atención al cliente

Si la guía de solución de problemas no te sirve de ayuda, escríbenos a la dirección support@aarke.com.

ES

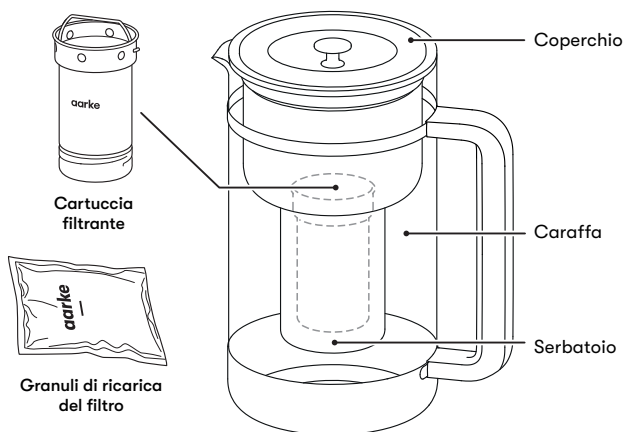
Per un'acqua migliore.

Hai appena investito in un prodotto di filtrazione dell'acqua innovativo, realizzato quasi interamente in acciaio inossidabile e vetro. Niente filtri di plastica, niente caraffe di plastica: è ora di dire addio all'usa e getta e dare il benvenuto a prodotti di lunga durata. Detto questo, abbiamo ancora altro da aggiungere:

il tuo nuovo Purifier Aarke è semplice da usare, facile da pulire, più rispettoso del nostro pianeta e progettato per dare un tocco glam a qualsiasi tavola. Una combinazione di funzionalità ed eleganza. Oltre al Purifier, potrai usufruire di granuli del filtro prodotti in collaborazione con BWT, una delle aziende leader al mondo nel settore della tecnologia dell'acqua. Nel complesso, otterrai acqua perfettamente filtrata e dal sapore incontaminato senza rinunciare a importanti benefici per la tua salute. Più una caraffa filtrante che durerà anni.

Parti e accessori

Contenuto della confezione



IT

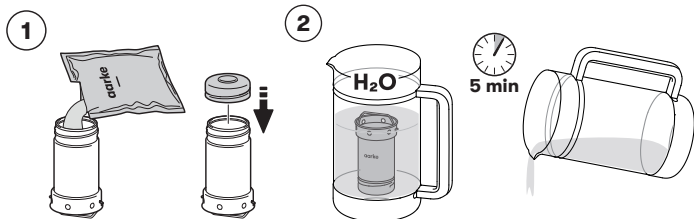
Specifiche tecniche

Purifier Large

Altezza	~ 250 mm
Ø caraffa	~ 137 mm
Peso	~ 1150 g
Capacità filtro	~ 1.66 L
Volume totale	~ 2.84 L

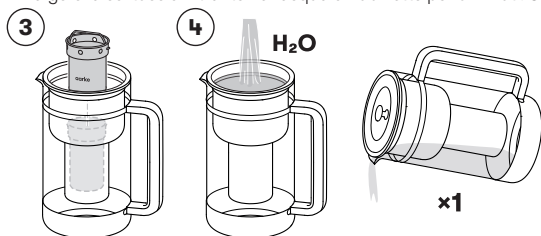
Modalità d'uso

Pulire il Purifier prima del primo utilizzo o quando si sostituiscono i granuli usati. Utilizzare acqua saponata con detergente delicato e risciacquare abbondantemente con acqua tiepida. Non utilizzare detergenti abrasivi o pagliette metalliche.



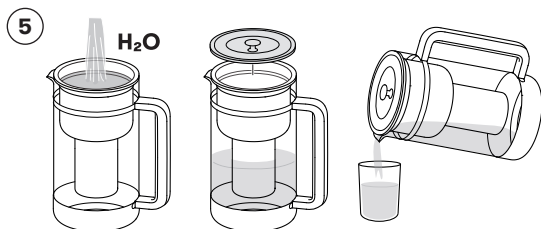
1. Aggiungere i granuli del filtro alla cartuccia filtrante. Chiudere il coperchio della cartuccia filtrante.

2. Immergere la cartuccia filtrante nell'acqua di rubinetto per 5 minuti. Smettere l'acqua.



3. Posizionare la cartuccia filtrante nel serbatoio.

4. Riempire il serbatoio con acqua di rubinetto fredda. Risciacquare una volta. Assicurarsi che non vi siano tracce di granuli nell'acqua.



5. Pronti!

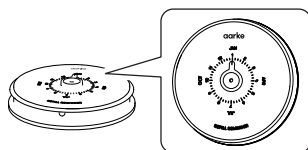
Manutenzione e riciclo

Sostituzione dei granuli

I granuli possono essere utilizzati per 4 settimane o per la filtrazione di 120 litri di acqua. Successivamente, devono essere sostituiti. I granuli devono essere smaltiti insieme ai rifiuti domestici. Lavare la cartuccia filtrante prima di riempirla con nuovi granuli. Per una qualità ottimale dell'acqua, conservare il Purifier in frigorifero.

Promemoria di ricarica

I granuli devono essere sostituiti dopo 4 settimane. Usare il promemoria di ricarica sul coperchio per tenere traccia dell'ultima sostituzione dei granuli. La qualità ottimale dell'acqua è garantita solo in caso di sostituzione regolare dei granuli.



Pulizia

Pulire il Purifier almeno una volta alla settimana. Tutte le parti sono lavabili in lavastoviglie.



<60°

Per la massima sicurezza del prodotto, si consiglia di sterilizzare la cartuccia filtrante in acqua bollente una volta alla settimana. Immergere la cartuccia filtrante, comprensiva dei granuli, in acqua bollente per 3 minuti. Successivamente, attendere che si raffreddi. Posizionare la cartuccia filtrante nel serbatoio e riempire con l'acqua. Risciacquare una volta.

Residui di calcare

I residui di calcare possono essere rimossi utilizzando appositi agenti anticalcare. Non utilizzare la lana d'acciaio.

Conservazione dei granuli di ricarica del filtro

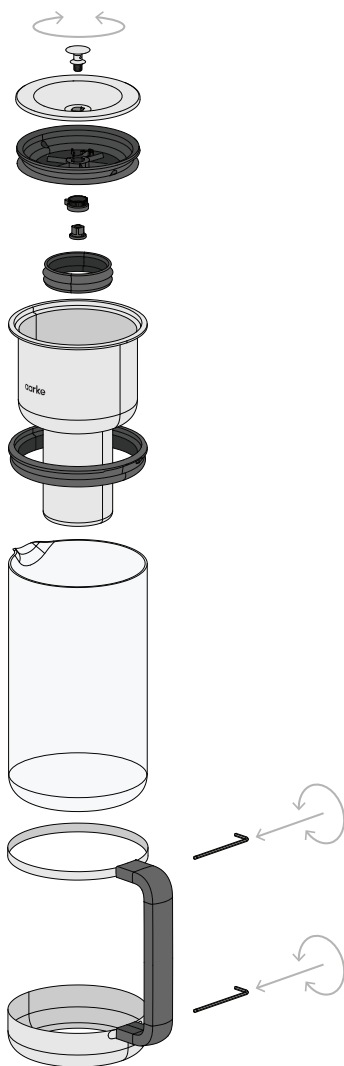
- I granuli di ricarica del filtro devono sempre essere conservati nella pellicola originale, fino alla sostituzione dei granuli. Non aprire prima dell'uso.
- I granuli di ricarica del filtro devono essere conservati in un luogo fresco e asciutto e non devono essere esposti alla luce solare diretta.

Riciclo

Il Purifier e le relative parti sono progettati e realizzati con materiali e componenti di alta qualità che è possibile riciclare e riutilizzare. Differenziare le parti del Purifier, confezione compresa, e consentirne il riciclo secondo le normative locali.

Disegno dettagliato

IT



Avvertenze di sicurezza

- Questo prodotto può essere utilizzato solo con acqua fredda conforme ai requisiti legali in materia di qualità dell'acqua potabile.
- Il filtro dell'acqua non è adatto per la produzione di acqua potabile, ovvero non può essere utilizzato per il trattamento di acqua contaminata.
- L'acqua filtrata è destinata all'uso a breve termine. Non deve essere esposta alla luce solare diretta, e deve essere conservata in un luogo fresco non oltre 24 ore. In caso di conservazione dell'acqua filtrata nel Purifier per più di 24 ore, l'evaporazione dell'acqua potrebbe provocare la formazione di macchie bianche sulla caraffa. In tal caso, procedere con la pulizia per rimuoverle.
- Ogni 3 litri filtrati ininterrottamente, fare una pausa di 15 minuti.
- Il contatto permanente dell'acqua con la cartuccia filtrante non è particolarmente necessario per garantire il funzionamento a lungo termine della cartuccia medesima. La cartuccia filtrante continua a funzionare, anche se è rimossa dall'acqua per un po' di tempo.
- Se le autorità locali richiedono di far bollire l'acqua del rubinetto per ragioni di contaminazione, applicare la medesima procedura anche all'acqua filtrata Aarke. Una volta decretata ufficialmente la fine di questa misura straordinaria, sostituire i granuli del filtro e pulire il Purifier.
- In determinati casi, quali l'utilizzo da parte di persone immunodepresse o per la preparazione di pappe per neonati, l'acqua filtrata deve essere bollita.
- Non ingerire i granuli.
- Per motivi igienici, i granuli del filtro contengono piccole quantità di argento che possono essere rilasciate nell'acqua. Ciò è innocuo e conforme alle raccomandazioni dell'Organizzazione mondiale della Sanità in materia di acqua potabile.
- I granuli del filtro devono essere sostituiti dopo 4 settimane di utilizzo.
- Per garantire la potabilità dell'acqua trattata e per preservare la qualità certificata dal produttore, questo prodotto deve essere soggetto a regolare manutenzione.
- In caso di interruzione dell'utilizzo, conservare il Purifier e la cartuccia filtrante in frigorifero. In caso di interruzione dell'utilizzo superiore a 2 giorni, versare l'acqua e riempire di nuovo.
- Dopo un inutilizzo di più di 2 settimane, sostituire i granuli del filtro.
- Prodotto in vetro, maneggiare con cura.
- Tenere il prodotto fuori dalla portata dei bambini.
- Per prevenire la proliferazione batterica, posizionare sempre il coperchio rivolto verso l'alto.



- La durata dei granuli del filtro varia a seconda del luogo di utilizzo, poiché la qualità dell'acqua non è la stessa ovunque. La capacità dei granuli del filtro dipende dalla durezza dell'acqua. Più dura è l'acqua, minore sarà la loro durata.

Assistenza clienti

FAQ e risoluzione dei problemi

Problemi con il Purifier? Scansiona il QR code o visita la sezione dedicata all'assistenza su aarke.com



Assistenza clienti

IT

Se la guida alla risoluzione dei problemi non ti è stata d'aiuto, contattaci all'indirizzo support@aarke.com.
