

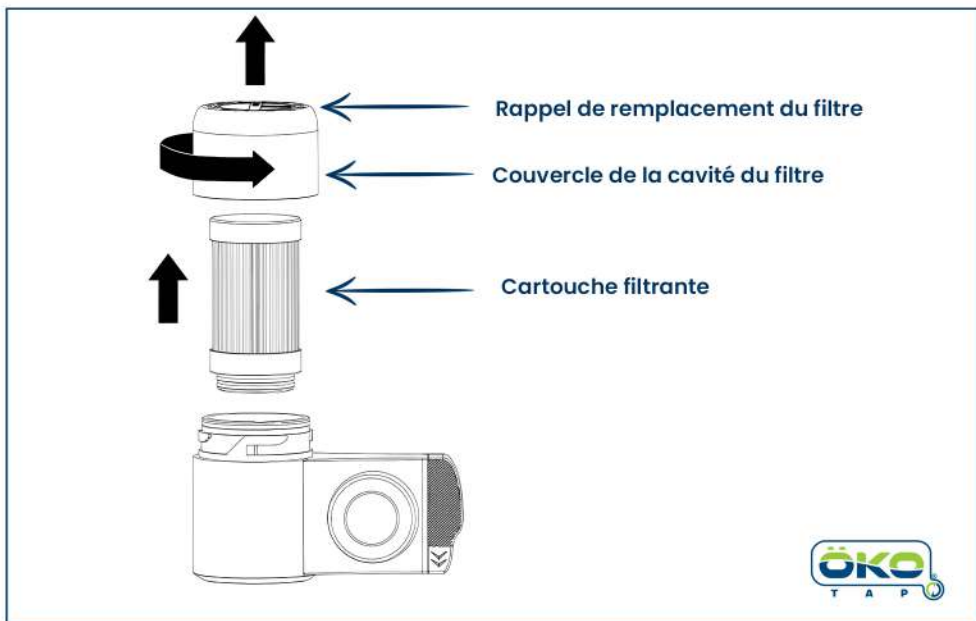
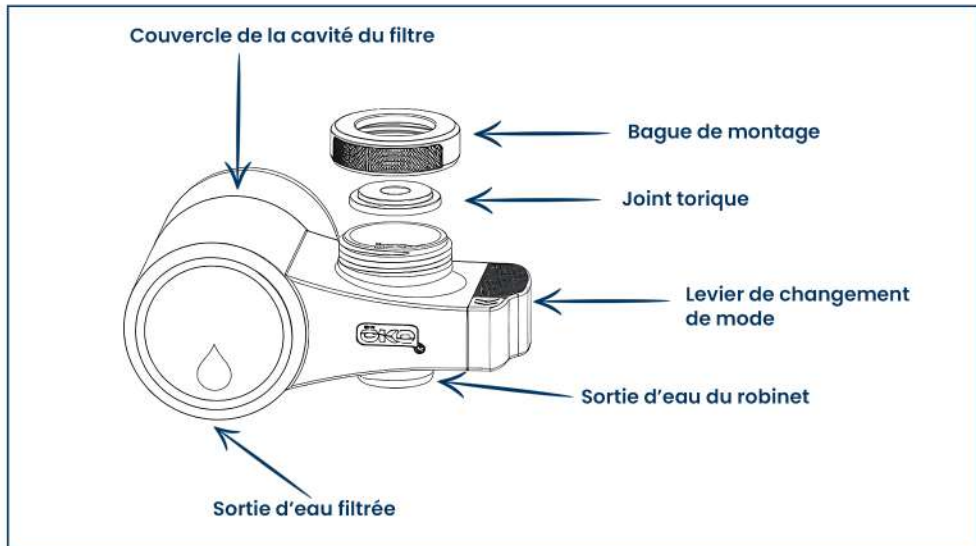


MANUEL D'INSTALLATION, D'UTILISATION ET D'ENTRETIEN



DANS LA BOÎTE :

- **Système de filtration de robinet ÖKO TAP**
- **Cartouche de filtration (installée)**
- **Pièces de fixation du robinet**



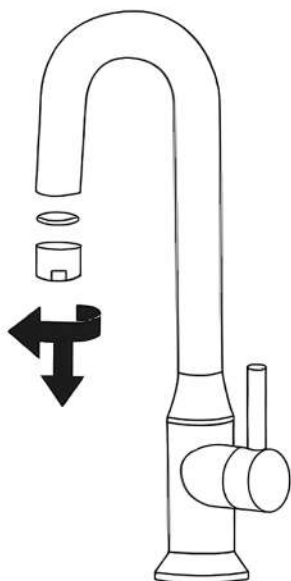
INSTALLATION FACILE EN 3 ÉTAPES

ÉTAPE 1

Filetages : Selon le type de robinet, vous pouvez avoir des filetages externes ou internes sur l'embout du robinet.

Dévissez et retirez l'aérateur et la rondelle en caoutchouc de l'embout du robinet, exposant ainsi les filetages.

Nettoyez toute accumulation de saleté sur l'embout du robinet avec un chiffon propre et sec.



ÉTAPE 2

Déterminez le type d'adaptateur approprié parmi la sélection fournie. Il existe trois adaptateurs à filetage interne et trois adaptateurs à filetage externe.

Il existe également un connecteur universel au cas où les autres adaptateurs ne conviendraient pas à votre type de robinet. Vous pouvez utiliser l'outil pratique fourni pour desserrer et serrer les embouts de robinet. (Voir étape 3).



Connecteur Universel

Filetages Extérieurs



M20* 1.0



M22* 1.0



M24* 1.0

Filetages Intérieurs



M20* 1.0



M20* 1.25



M22* 1.0

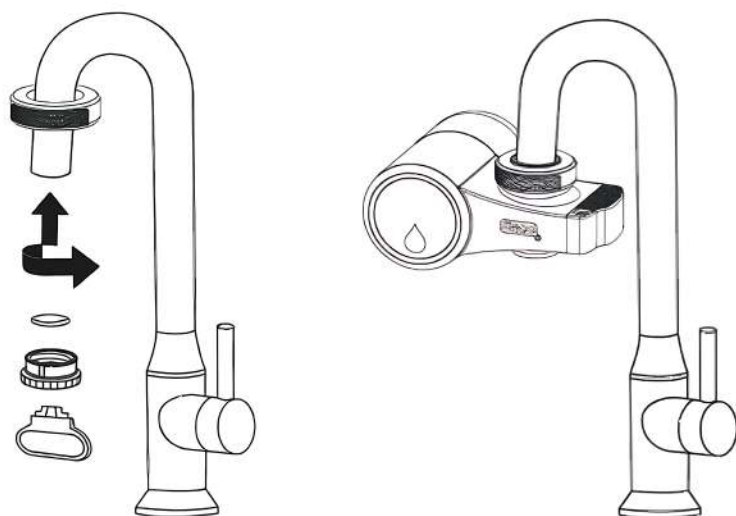
ÉTAPE 3

Suivez le schéma pour installer les pièces de l'adaptateur dans l'ordre indiqué.

Remarque : la bague de montage doit être placée sur le dessus de l'ensemble afin de pouvoir être fixée à l'unité ÖKO TAP.

Fixez ÖKO TAP au robinet à l'aide de la bague de montage.

Positionnez l'unité de sorte que le boîtier du filtre se trouve à gauche du robinet.



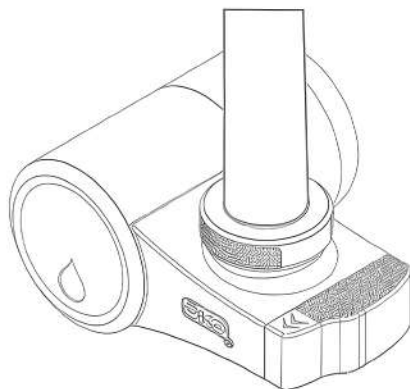
RETIREZ la cartouche filtrante pour faire un essai d'étanchéité du système !

Car en cas de souci d'adaptabilité, si le filtre est mouillé, nous ne pourrons pas procéder à son remboursement !

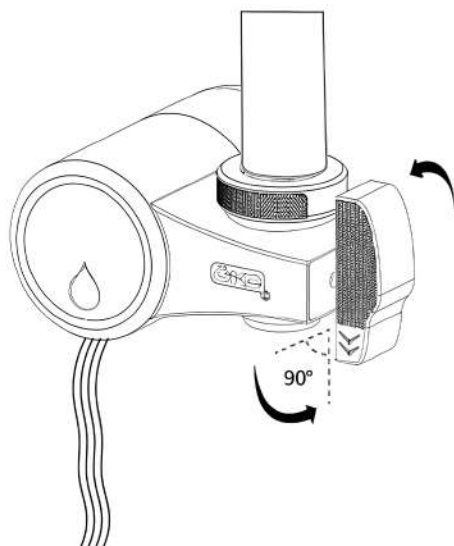
Mieux vaut donc tester à vide et si tout est OK, vous pouvez placer le filtre !

MISE EN ROUTE

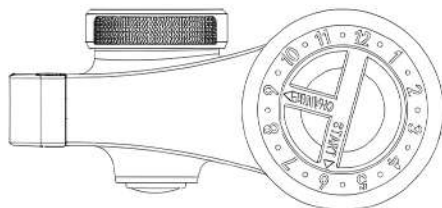
Première utilisation



- Positionnez l'unité de sorte que le boîtier du filtre se trouve à gauche du tuyau du robinet.
- Faites couler l'eau non filtrée pour rincer l'unité pendant 10 secondes



- Tournez le levier de changement à 90° pour passer à la sortie d'eau filtrée.
- **Première utilisation d'un filtre neuf :** faites couler l'eau pendant 1 minute de manière à ôter toutes les poussières et résidus éventuels dus à la fabrication.
- Ensuite, vous pouvez boire. Répétez cette opération à chaque changement de cartouche filtrante. Conseil : gardez cette eau pour arroser vos plantes par exemple.



- A chaque changement de la cartouche filtrante, pointez la flèche sur « Start » pour lancer le cycle et visualiser un rappel de changement de cartouche filtrante tous les 3 à 6 mois (dépend de la dureté et la qualité de votre eau).

Ainsi, vous savez à quel moment vous avez commencé le cycle.

ENTRETIEN ET MAINTENANCE

L'hygiène est précieuse :

- **Pour l'usage quotidien :** faites toujours couler l'eau non filtrée pendant 5 secondes avant de passer en mode eau filtrée, pour éviter de boucher plus rapidement votre cartouche de filtration puis faites couler l'eau filtrée pendant également 5 secondes avant consommation.
Vous éviterez les éventuels résidus provenant des tuyaux. Parfois, l'eau est brunâtre et chargée de sédiments à cause de travaux ou de fortes inondations qui impactent les stations d'épuration.
Ces simples gestes vous permettront d'optimiser la durée de vie de votre cartouche filtrante.
- **Si vous ne l'avez pas utilisé depuis plus de 2 jours :** faites couler l'eau non filtrée pendant 5 à 20 secondes et assurez-vous qu'elle soit claire.
Faites ensuite couler l'eau filtrée pendant 15 secondes avant consommation.
- **Si vous ne l'avez pas utilisé depuis plus de 15 jours :** faites couler l'eau non filtrée pendant 5 à 20 secondes et assurez-vous qu'elle soit claire.
Faites couler l'eau filtrée pendant 1 minute comme si le filtre était neuf.
- **Si l'eau filtrée a une odeur :** laissez couler plus longtemps et si l'odeur persiste, veuillez remplacer votre cartouche de filtration.

Personne ne peut contrôler décentement les tuyaux entre la station d'épuration et votre robinet. Prudence est mère de sûreté car il s'agit d'une substance qui nous compose en grande majorité (99.2% de nos molécules dans une cellule se trouvent être de l'eau)

LES ROBINETS NON COMPATIBLES



LA MOINDRE QUESTION ? ENCORE UN DOUTE SUR L'ADAPTABILITÉ DE VOTRE ROBINET ?

Par e-mail : info@okoeurope.com

+33 (0)3 80 63 51 73 - Lundi au Vendredi : 9h00 à 12h00 / 13h00 à 17h00

+33 (0)6 67 42 26 51 - Samedi : 9h00 à 12h00

GARANTIE ÖKO EUROPE : si malheureusement, le ÖKO TAP WATER, au montage, n'est pas compatible avec votre robinet, nous vous rembourserons 100% (si le filtre n'a pas été mouillé donc pensez bien à le retirer lors de l'essai d'étanchéité au niveau du collier de serrage)

Autre solution en cas d'incompatibilité :
changer de robinet avec un autre, compatible

