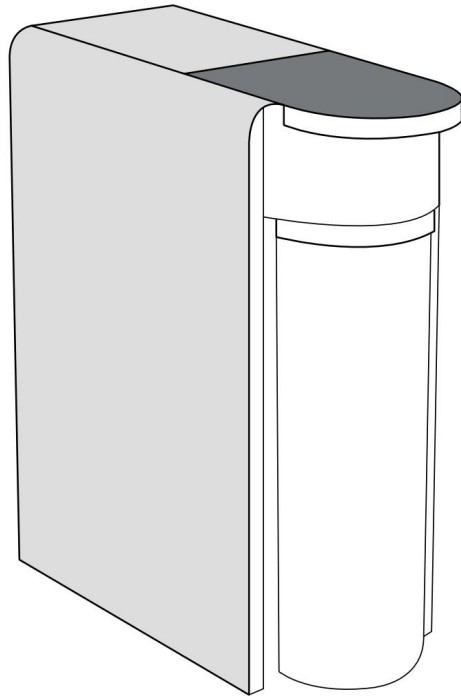


ecosoft



CROSS SOLO

FILTRE À OSMOSE INVERSE À FLUX DIRECT

CONTENU

INSTALLATION ET PREMIÈRE START-UP

AVERTISSEMENTS 3

QUALITÉ DE L'EAU D'APPROVISIONNEMENT RE-
EXIGENCES 4

DÉBALLAGE
ET INSPECTION 5

PRÉPARATION
POUR L'INSTALLATION 6

INSTALLER LE
RACCORDEMENT D'EAU D'ALIMENTATION. .

INSTALLATION DU
CAPTEUR DE FUITE. 10

RACCORDEMENT DE VIDANGE. . 11

BOIRE
RACCORDEMENT DU ROBINET 13

PREMIER FILTRE
DÉMARRAGE 15

CARTOUCHE GUIDE DE REMPLACEMENT

ENLÈVEMENT
LA CARTOUCHE USAGÉE 18

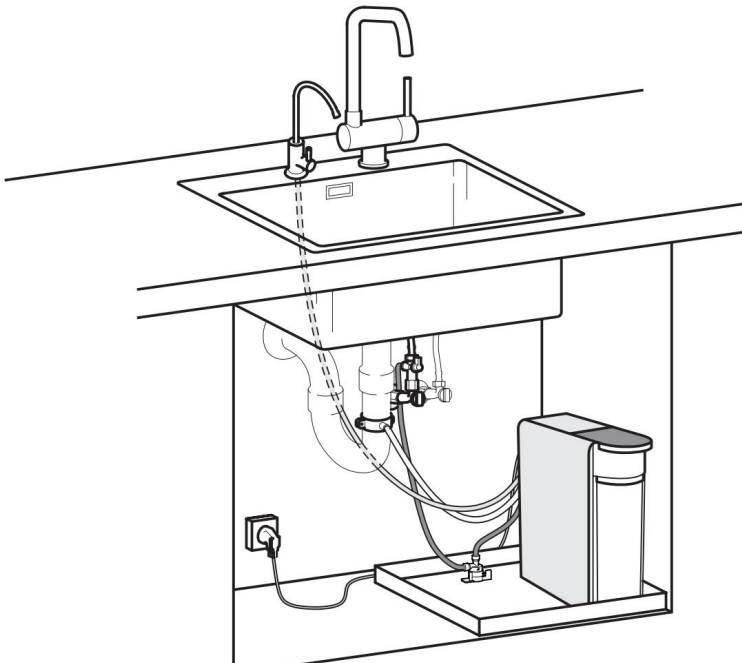
INSTALLATION
DE LA NOUVELLE CARTOUCHE . 19

FILTRE
DÉMARRAGE 19

INSTALLATION ET PREMIÈRE MISE EN SERVICE

1 AVERTISSEMENTS

1. Eau d'entrée : Raccordez uniquement à l'eau froide du robinet, exempt de chlore et de sédiments.
Consultez le manuel du filtre CROSS Solo pour connaître les exigences détaillées en matière d'eau.
- 2 Installation : Assurez-vous que toutes les connexions sont bien serrées.
- 3 Régulateur de pression : Un régulateur de pression doit être installé avant le système.
Pression recommandée : 1–4 bar.
- 4 Sécurité électrique : Branchez l'adaptateur uniquement sur une prise de terre. N'utilisez pas le filtre si le câble d'alimentation est endommagé.
- 5 Surveillance : Surveillez le système pour détecter les fuites pendant les 8 premières heures après l'installation.
6. Entretien : Remplacez les cartouches tous les 12 mois. La fréquence de remplacement peut varier en fonction de la qualité de l'eau et de l'intensité d'utilisation.
- 7 Utilisation : Le filtre est conçu exclusivement pour purifier l'eau potable.
- 8 Garantie : Le non-respect de ces recommandations peut annuler la garantie.



2 EXIGENCES DE QUALITÉ DE L'EAU D'APPROVISIONNEMENT

Indice	Valeur**	Indice	Valeur**
pH	6,5-8,5	Manganèse	max 0,1 mg/L
TDS	max 1000 mg/L	Demande chimique en oxygène	max 5 mg O ₂ /L
Dureté	300 mg CaCO ₃ /L (max 20*dH)	Nombre total de bactéries (TBC)	max 50 UFC/mL
Chlore libre max	0,01 mg/L***	Titre d'E. coli	max 3
Fer	max 0,3 mg/L	Turbidité	max 3,5 NTU

Ne pas utiliser avec de l'eau microbiologiquement dangereuse ou de qualité inconnue sans désinfection adéquate avant ou après le filtre.

* Si l'alimentation en eau ne répond pas aux exigences, la durée de vie de la membrane et/ou des cartouches de préfiltre peut être raccourcie.

** Si votre maison est alimentée en eau de puits brute, effectuez une analyse en laboratoire avant d'installer un filtre à osmose inverse. Si l'un des indices de votre eau dépasse la limite, envisagez d'utiliser un système de traitement de l'eau pour corriger la qualité de l'eau d'alimentation. Consultez des spécialistes ou des entreprises de traitement de l'eau pour obtenir des conseils et choisir le bon équipement.

*** Si les exigences de qualité de l'eau en matière de chlore libre et de turbidité dépassent les exigences de l'eau fournie au filtre RO, il est recommandé d'installer le filtre en ligne Ecosoft FDPP3P0110/G118 avec filtre à sédiments PP à double gradient et cartouche de charbon actif.



FDPP3P0110/G118

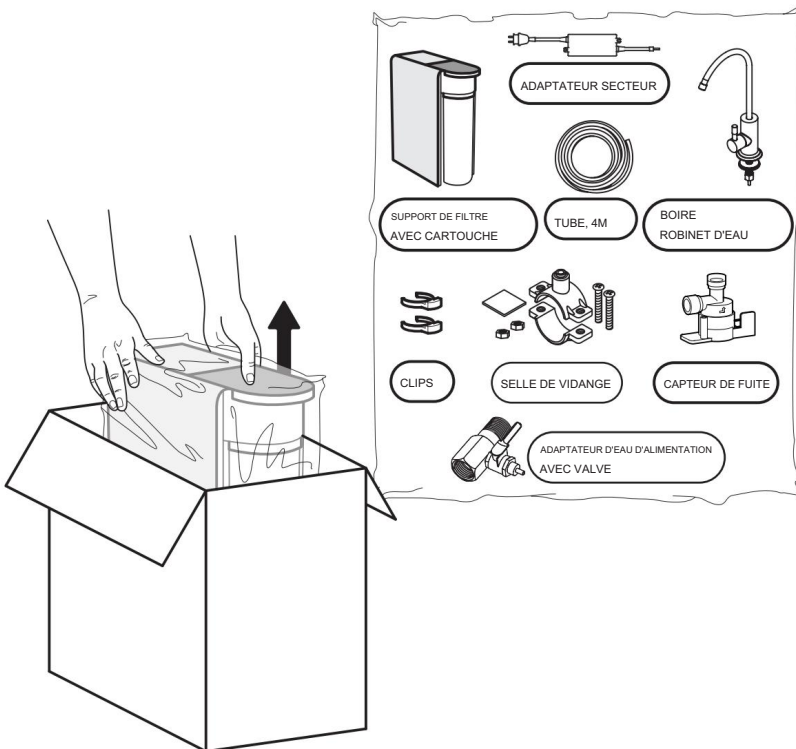
3 DÉBALLAGE ET INSPECTION

- 1 Retirez soigneusement le système de l'emballage.
- 2 Inspectez le contenu pour déceler tout dommage. N'ouvrez pas l'emballage scellé.



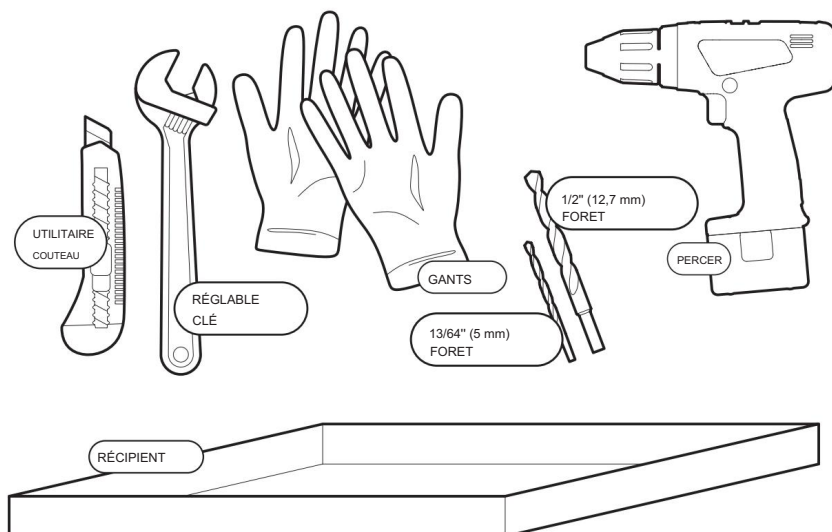
Important : Le fabricant n'accepte pas les réclamations si l'emballage est ouvert.

- 3 En cas de pièces manquantes ou de dommages, contactez immédiatement le vendeur.
- 4 En cas de dommage pendant le transport, informez-en la compagnie maritime.

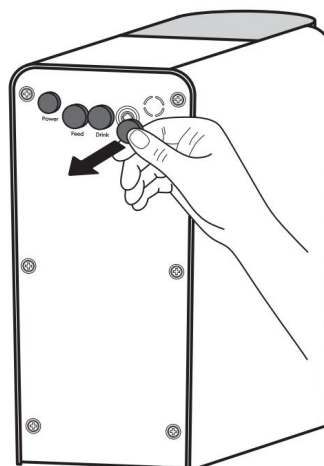


4 PRÉPARATION POUR L'INSTALLATION

1 Assurez-vous d'avoir tous les outils et équipements nécessaires et que la zone d'installation est préparée.



2 Retirez soigneusement tous les bouchons de protection du panneau arrière du filtre.



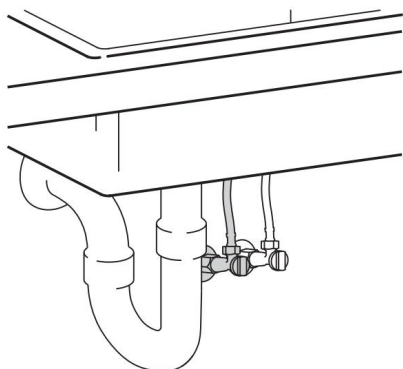
5 INSTALLER LE RACCORDEMENT D'EAU D'ALIMENTATION



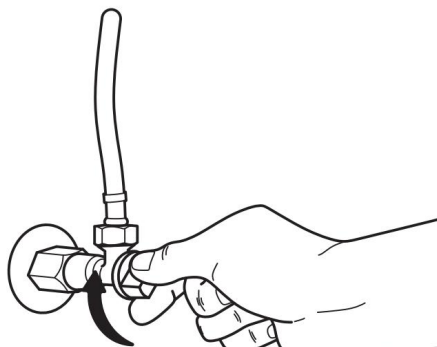
Assurez-vous que le filtre est connecté uniquement à l'eau froide du robinet.

1. Fermez le robinet d'eau froide à l'entrée de l'appartement et ouvrez le robinet de l'évier pour libérer la pression du système. Fermez ensuite le robinet.

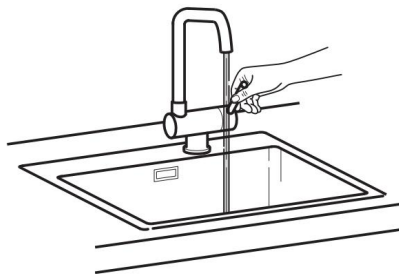
1



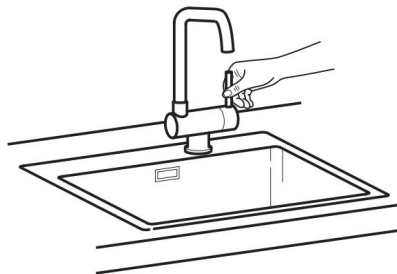
2



3

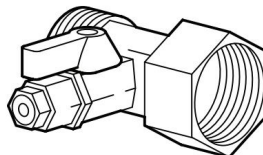


4

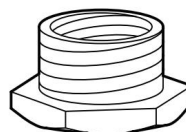
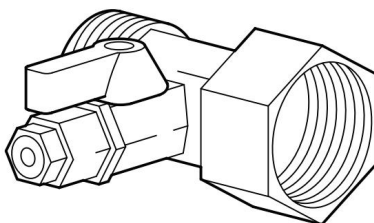
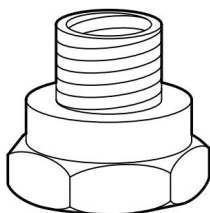




Pour se connecter à une conduite d'alimentation en eau froide de 1/2", il suffit d'installer un té dans la conduite d'alimentation.

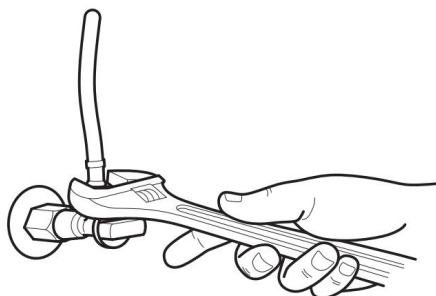


Si vous disposez d'une connexion 3/8", utilisez les adaptateurs supplémentaires inclus dans le kit.

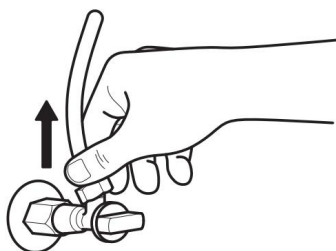


2 Installez l'adaptateur d'alimentation en eau dans le tuyau d'eau froide.

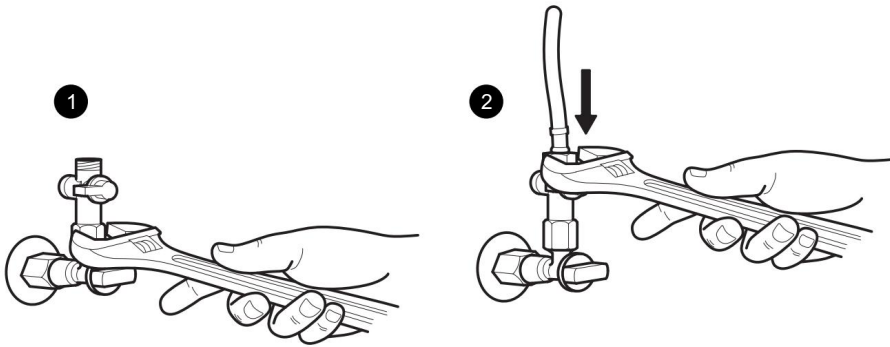
1



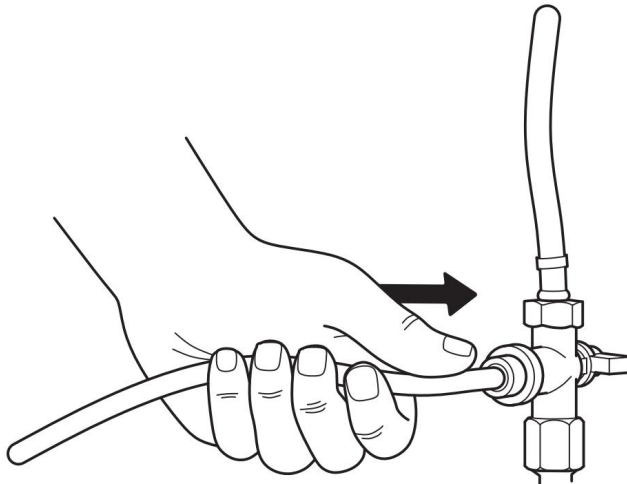
2



3 Serrez l'écrou à la main, puis utilisez une clé pour plus de sécurité.

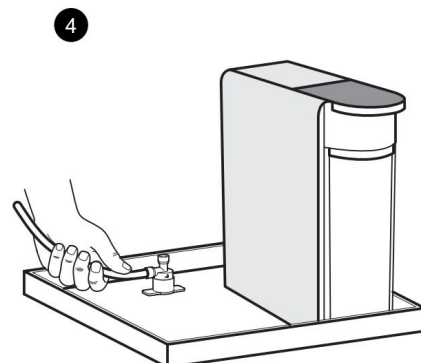
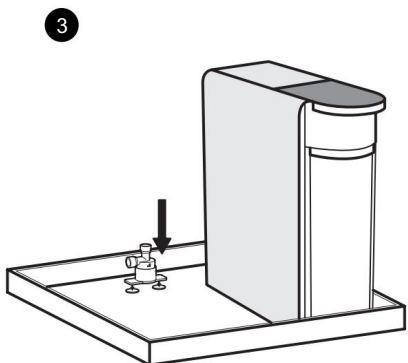
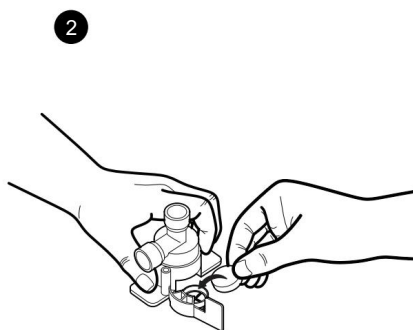
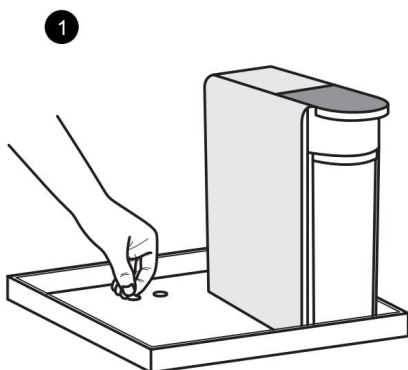


4 Coupez la longueur requise du tube, connectez-le à l'adaptateur d'alimentation en eau et utilisez clip de fixation.

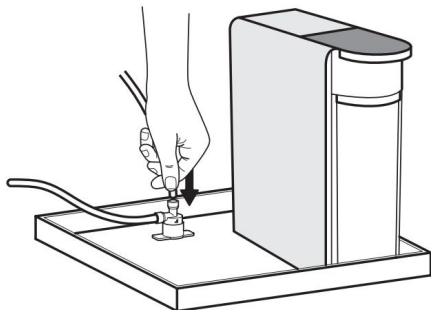


6 INSTALLATION DU CAPTEUR DE FUITE

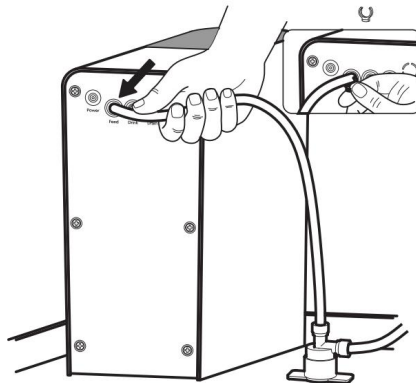
- 1 Collez les étiquettes autocollantes sur la surface.
- 2 Installez l'élément détecteur de fuite dans l'espace marqué.
- 3 Connectez le tube de l'adaptateur au capteur.
- 4 Coupez le tube et connectez-le au capteur.
- 5 Coupez le tube et connectez-le au capteur.
- 6 Connectez le tube au panneau « Alimentation » et fixez le tube avec les clips pour plus de fiabilité, fixation possible.



5



6

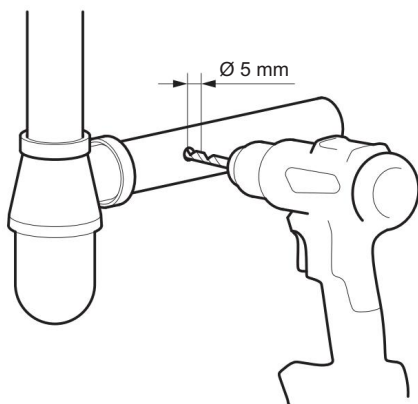


7 RACCORDEMENT DE VIDANGE

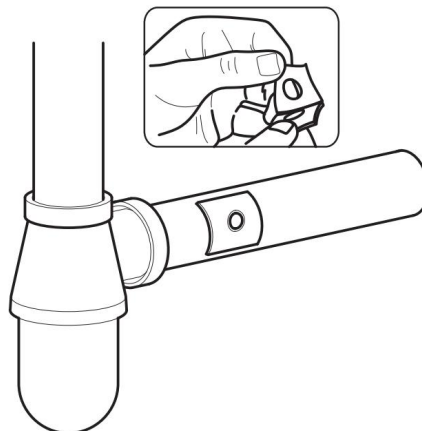
Percez un trou dans le tuyau d'évacuation d'un diamètre de 5 mm.

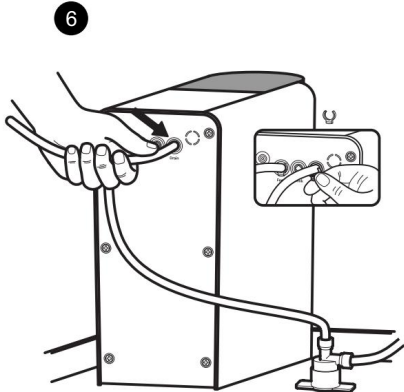
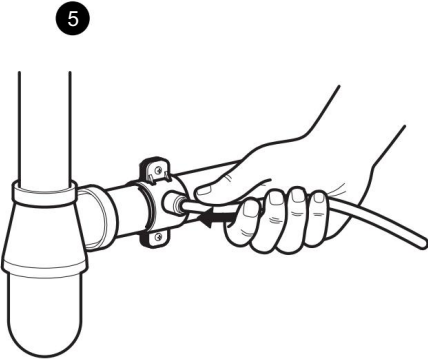
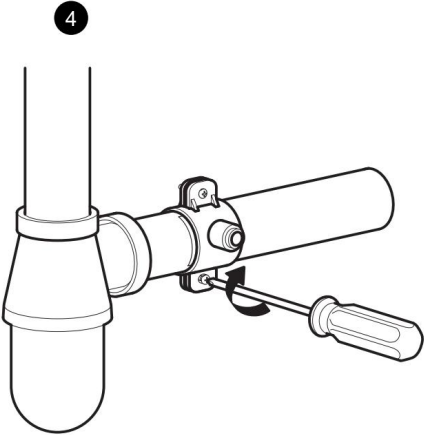
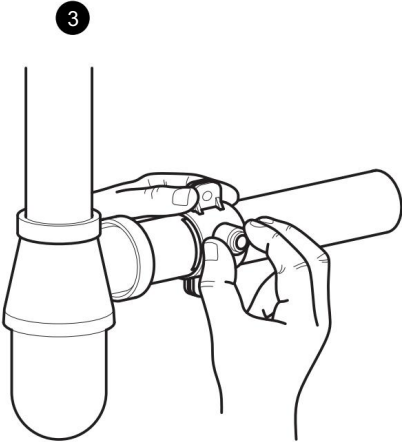
- 1 2 Installez le joint d'étanchéité avec une base adhésive.
- 3 Fixez le collier de vidange en alignant le trou du tuyau avec le raccord du collier.
- 4 Serrez les vis de serrage.
- 5 Insérez le tube dans le raccord de serrage et connectez-le au « Drain » du filtre.
- 6 Fixez le tube avec un clip de fixation.

1



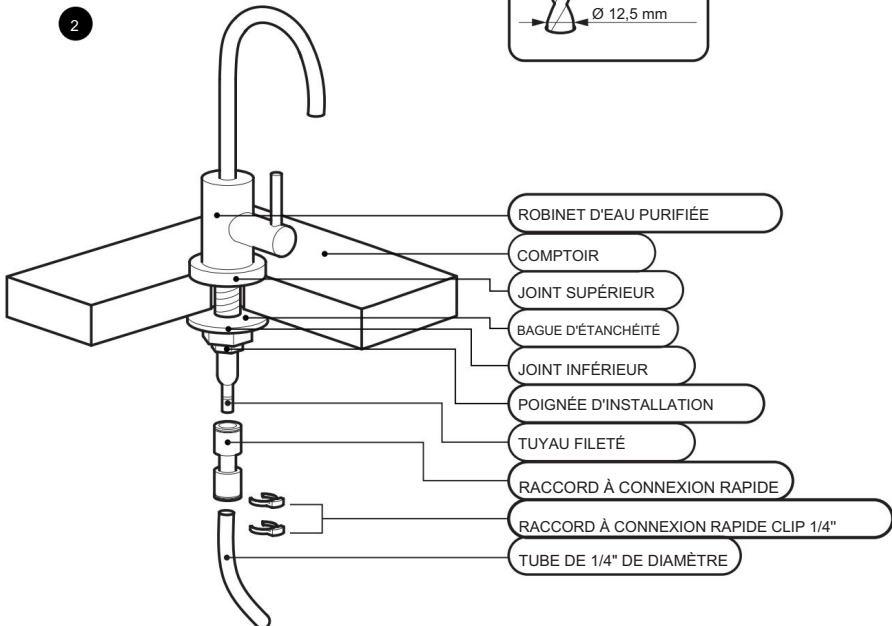
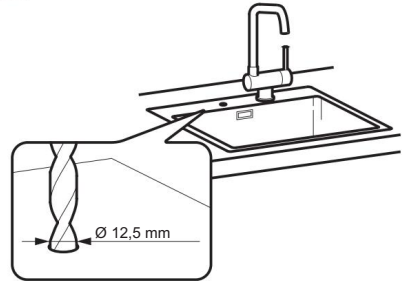
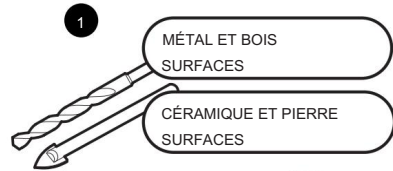
2



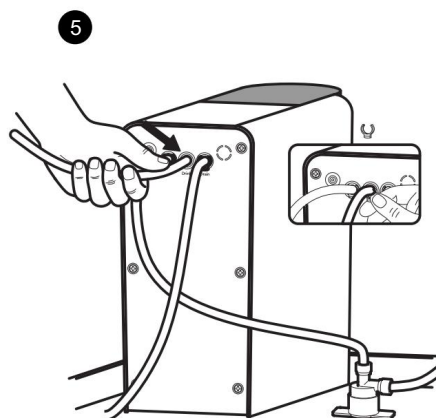
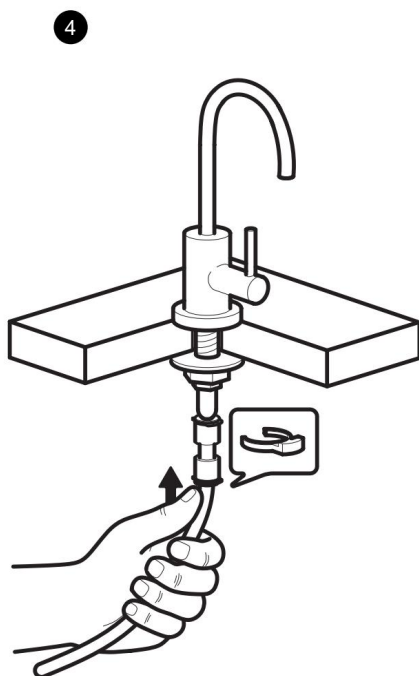
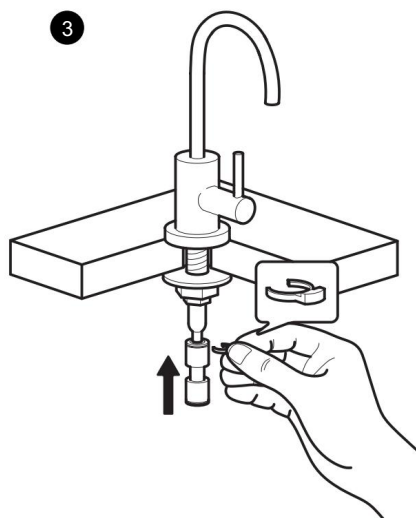


8 RACCORDEMENT DU ROBINET D'EAU POTABLE

- 1 Percez un trou de 12,5 mm dans le plan de travail.
- 2 Assemblez le robinet sur le comptoir ou l'évier.

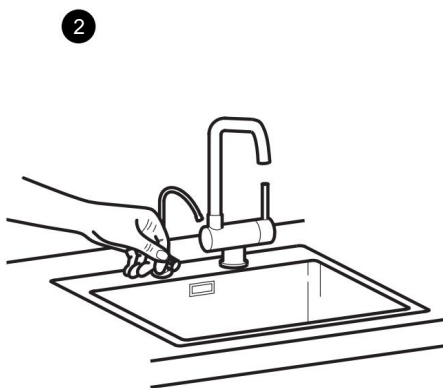
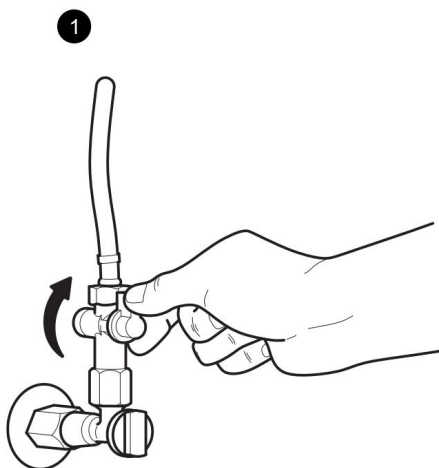


- 3 Insérez le raccord rapide dans le tuyau du robinet et fixez-le avec un clip.
- 4 Coupez la longueur de tube requise et insérez-la dans le raccord rapide, en la fixant avec un clip.
- 5 Raccordez le tube au raccord « Boisson » du panneau de raccordement et fixez-le avec un clip.

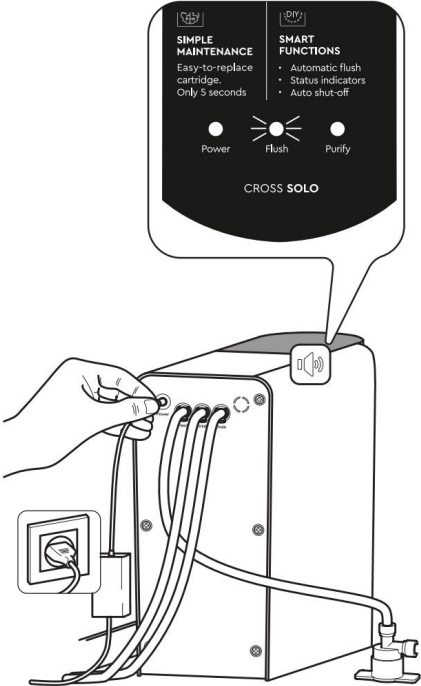


9 PREMIER DÉMARRAGE DU FILTRE

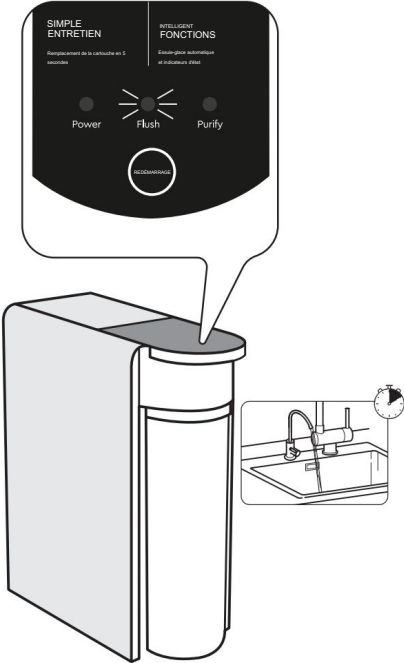
- 1 Ouvrez le robinet d'alimentation en eau froide.
- 2 Ouvrez la vanne d'eau purifiée.
- 3 Branchez l'adaptateur secteur à la prise secteur du panneau de connexion. Un court-circuit
Un bip retentit et trois voyants bleus s'allument. Le filtre se vide automatiquement pendant 18 secondes.
4. Rincez le filtre pendant 10 minutes supplémentaires en ouvrant la vanne d'eau purifiée. Les voyants 1 et 3 resteront allumés, tandis que le voyant 2 clignotera. Après 10 minutes, fermez la vanne.
- 5 Vérifiez l'étanchéité de toutes les connexions, essuyez avec une serviette en papier pour vérifier l'humidité et assurez-vous que les tubes sont correctement installés.
6. Fermez le robinet d'eau purifiée et assurez-vous que le robinet ne fuit pas. L'installation du filtre est terminée.



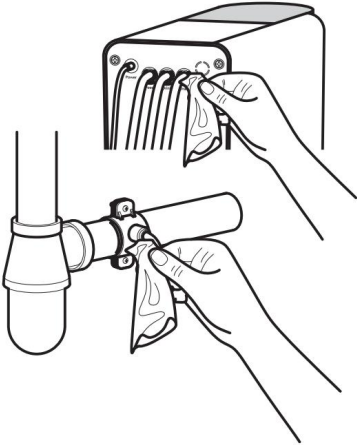
3



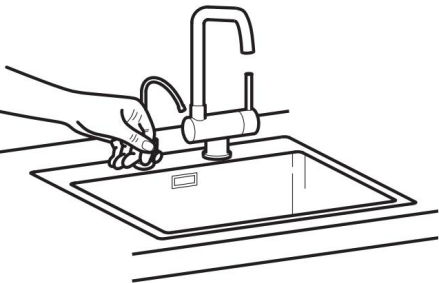
4

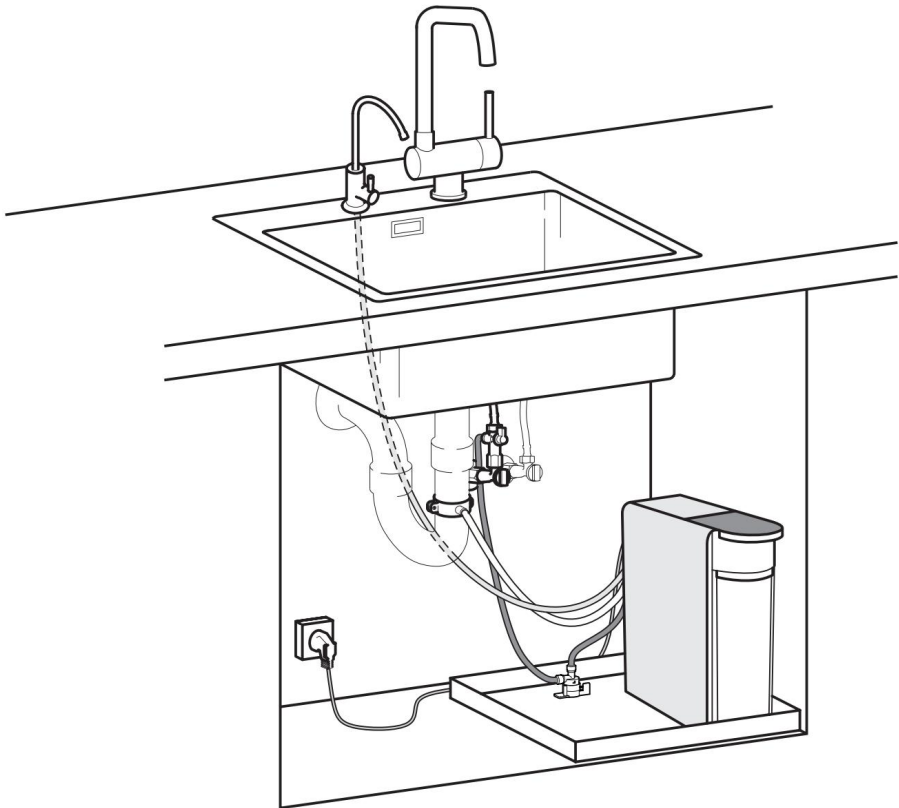


5



6





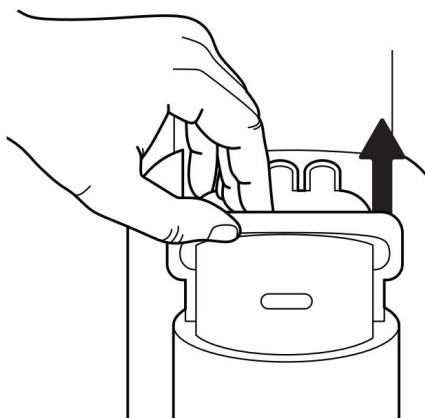
GUIDE DE REMPLACEMENT DE LA CARTOUCHE



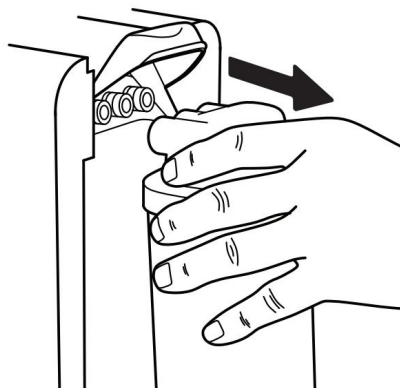
Avant de commencer : 1. Fermez la vanne d'eau froide à l'entrée du système.
2. Débranchez le filtre en débranchant l'adaptateur secteur.

1 RETRAIT DE LA CARTOUCHE USAGÉE

1 Ouvrez le verrou de sécurité.

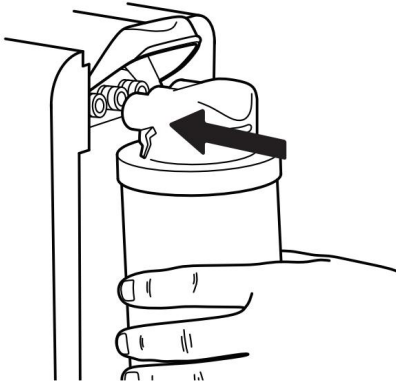


2 Retirez la cartouche usagée et jetez-la correctement.

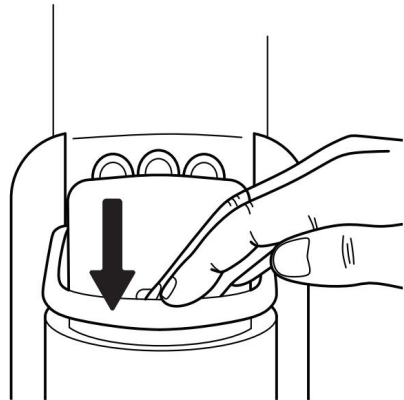


2 INSTALLATION DE LA NOUVELLE CARTOUCHE

- 1 Déballez la nouvelle cartouche.
- 2 Retirez les capuchons de protection (si présents).

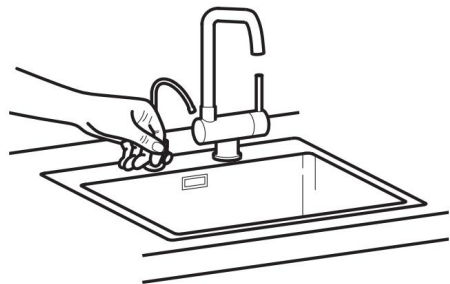
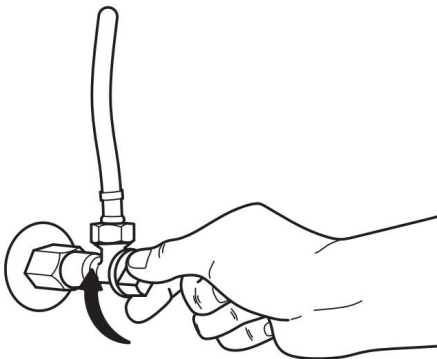


- 3 Insérez complètement la cartouche dans la fente.
- 4 Fixez la cartouche et fermez le verrou de sécurité.



3 DÉMARRAGE DU FILTRE

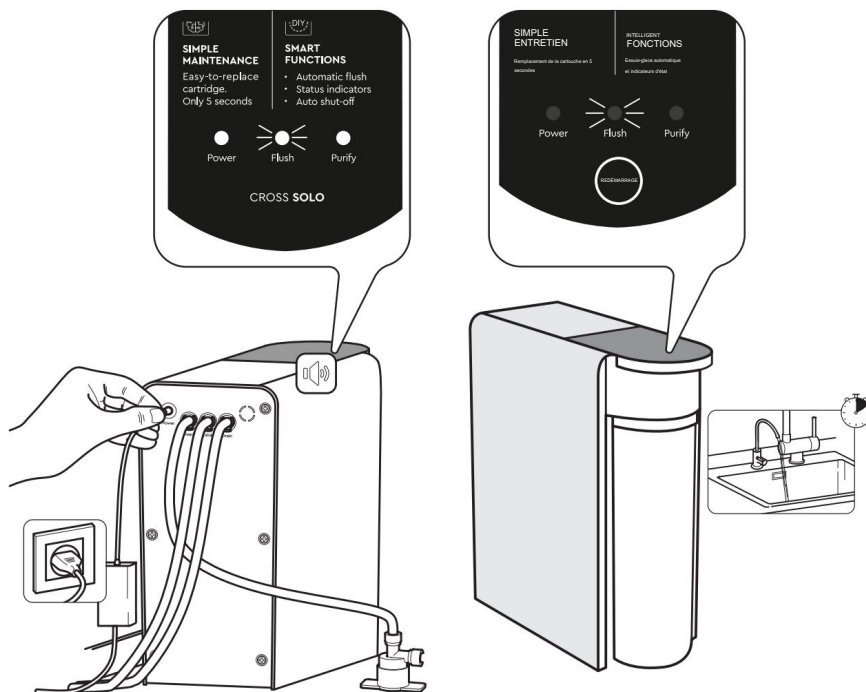
- 1 Ouvrez le robinet d'alimentation en eau froide.
- 2 Ouvrez la vanne d'eau purifiée.



3. Branchez l'adaptateur secteur sur la prise secteur du panneau de connexion. Un bref bip retentit et trois voyants bleus s'allument. Le filtre se vide automatiquement pendant 18 secondes.

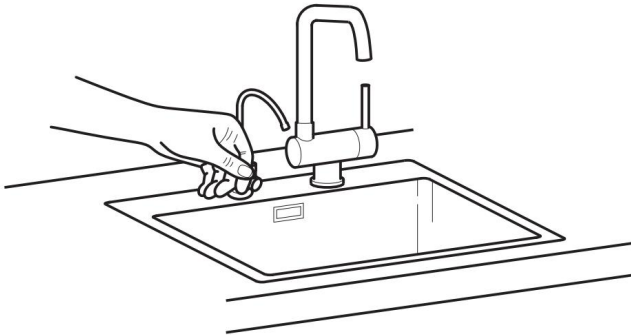
4. Rincez le filtre pendant 10 minutes

supplémentaires en ouvrant la vanne d'eau purifiée. Les voyants 1 et 2 resteront allumés, tandis que le voyant 3 clignotera. Après 10 minutes, fermez la vanne.



- 5 Vérifiez l'étanchéité de toutes les connexions, essuyez avec une serviette en papier pour vérifier l'humidité et assurez-vous que les tubes sont correctement installés.

6 Fermez le robinet d'eau purifiée.



Le remplacement de la cartouche est terminé. Votre filtre est maintenant prêt à l'emploi !

