



**ZERO**  
**SOLIDES DISSOUS**

POUR

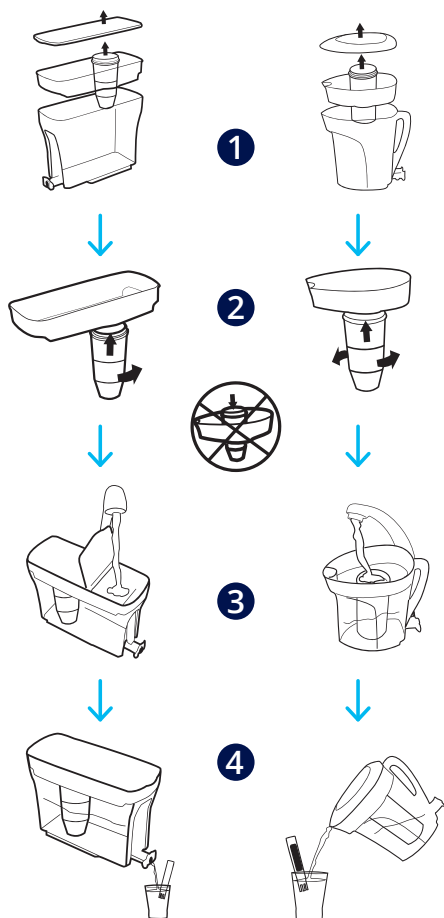
**L'EAU AU GOÛT LE  
PLUS PUR**

ZEROWATER.FR

# MANUEL UTILISATEUR

POUR TOUS LES SYSTÈMES ZERO WATER

Laver toutes les pièces sauf le filtre avec une éponge douce et du savon à vaisselle. Rincez ensuite abondamment à l'eau et séchez bien avant de l'utiliser.



**1** Retirez le couvercle et le réservoir d'eau. Jeter l'emballage du filtre et, si nécessaire, dévisser le capuchon bleu.

**2** Assurez-vous que l'anneau en silicone est bien serré contre le filtre. Visser le filtre et le serrer fermement pour assurer une étanchéité complète.

Ne pas placer le filtre dans le réservoir par le haut.

**3** Placez le réservoir dans le pichet. Remplissez le réservoir supérieur avec de l'eau froide du robinet et remplacez le couvercle.

**4** Versez-vous un verre sec et propre avec de l'eau filtrée délicieuse provenant de votre pichet ZeroWater.

Assurez-vous qu'aucune eau du contenant supérieur ne coule dans le verre pendant la coulée.

# UTILISATION DU COMPTEUR TDS

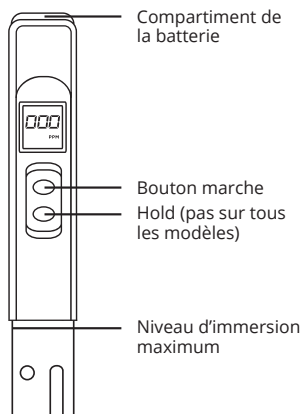
POUR REMPLACER LE FILTRE

TDS signifie Total Dissolved Solids (solides dissoutes totales), ce qui signifie la quantité totale de substances dissoutes dans l'eau potable. Les substances présentes dans l'eau du robinet comprennent, entre autres, les minéraux, les métaux, les sels, les pesticides et les résidus de médicaments.

## 1. LE COMPTEUR TDS

Retirez le capuchon et allumez l'appareil. Immerger le compteur dans l'eau au maximum niveau d'immersion. L'écran affichera la Valeur TDS de votre eau.

Assurez-vous de changer le filtre lorsque le compteur montre un score TDS de 006 ou plus.



## 2. MESURER LE TDS

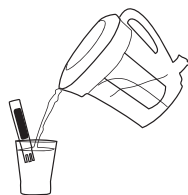


1

Remplissez un verre propre et sec avec eau filtrée du pichet ZeroWater.

2

Plonger le compteur TDS dans l'eau jusqu'à la profondeur d'immersion maximale indiquée sur l'image.



### 1ère mesure pas 000?

Assurez-vous que le filtre est bien vissé et qu'il n'y a pas d'eau entre l'anneau en silicone et le réservoir.

Pour vérifier cela, remplissez le récipient avec de l'eau et maintenez-le au-dessus de l'évier. Si des gouttes se forment entre l'anneau en silicone et le réservoir, le filtre n'est pas vissé correctement et l'anneau ne crée pas de joint d'étanchéité.