

HUROM™

p04 English

p14 Deutsch

p26 Français

p36 español

p46 italiano

p56 русский

p66 Polski

CONSIGNES DE SÉCURITÉ IMPORTANTES

LES PRÉCAUTIONS DE SÉCURITÉ DE BASE SUIVANTES S'APPLIQUENT LORS DE L'UTILISATION D'APPAREILS ÉLECTRIQUES. :

- 1. LORSQUE VOUS UTILISEZ DES APPAREILS ÉLECTRIQUES, LES PRÉCAUTIONS DE BASE DOIVENT TOUJOURS ÊTRE PRISES. LISEZ TOUTES LES INSTRUCTIONS.**
- 2. POUR PROTÉGER CONTRE LES RISQUES DE CHOC ÉLECTRIQUE, NE PLONGEZ PAS LE CORPS PRINCIPAL (MOTEUR) DANS L'EAU OU TOUT AUTRE LIQUIDE.**
- 3. CET APPAREIL N'EST PAS CONÇU POUR ÊTRE UTILISÉ PAR DES PERSONNES (Y COMPRIS DES ENFANTS) AUX CAPACITÉS PHYSIQUES, SENSORIELLES OU MENTALES RÉDUITES, OU MANQUANT D'EXPÉRIENCE ET DE CONNAISSANCES, SAUF SOUS ÉTROITE SURVEILLANCE ET APRÈS AVOIR REÇU LES INSTRUCTIONS CONCERNANT L'UTILISATION DE L'APPAREIL PAR UNE PERSONNE RESPONSABLE DE LEUR SÉCURITÉ. UNE SURVEILLANCE ÉTROITE EST REQUISE LORSQUE TOUT APPAREIL EST UTILISÉ PAR OU À PROXIMITÉ D'ENFANTS. LES ENFANTS DOIVENT ÊTRE SUPERVISÉS POUR S'ASSURER QU'ILS NE JOUENT PAS AVEC L'APPAREIL.**
- 4. ÉTEIGNEZ L'APPAREIL ET DÉBRANCHEZ-LE DE LA PRISE DE COURANT LORSQU'IL N'EST PAS UTILISÉ, AVANT D'ASSEMBLER OU DE DÉMONTER DES PIÈCES ET AVANT DE LE NETTOYER. POUR LE DÉBRANCHER, SAISISSEZ LA FICHE ET RETIREZ-LA. NE TIREZ JAMAIS SUR LE CORDON.**
- 5. ÉVITER TOUT CONTACT AVEC LES PIÈCES EN MOUVEMENT. NE PAS TENTER D'INTERFÉRER AVEC LES MÉCANISMES DE VERROUILLAGE DE SÉCURITÉ.**
- 6. N'UTILISEZ PAS UN APPAREIL AVEC UN CORDON OU UNE FICHE ENDOMMAGÉE, OU APRÈS UN DYSFONCTIONNEMENT DE L'APPAREIL, QUI EST TOMBÉ OU ENDOMMAGÉ DE QUELQUE FAÇON. RETOURNEZ L'APPAREIL AU CENTRE DE SERVICE AGRÉÉ LE PLUS PROCHE POUR UN EXAMEN, UNE RÉPARATION OU UN RÉGLAGE ÉLECTRIQUE OU MÉCANIQUE.**

- 7. L'UTILISATION D'ACCESSOIRES NON RECOMMANDÉS OU VENDUS PAR LE FABRICANT PEUT PROVOQUER UN INCENDIE, UN CHOC ÉLECTRIQUE OU DES BLESSURES.**
- 8. NE LAISSEZ PAS LE CORDON PENDRE SUR LE BORD D'UNE TABLE OU D'UN COMPTOIR.**
- 9. ASSUREZ-VOUS QUE LE GOULOT EST TOUJOURS SOLIDEMENT FIXÉ EN PLACE AVANT QUE LE MOTEUR NE SOIT ALLUMÉ. N'OUVREZ PAS LE GOULOT TANDIS QUE L'EXTRACTEUR DE JUS FONCTIONNE.**
- 10. ASSUREZ-VOUS DE METTRE L'INTERRUPTEUR EN POSITION D'ARRÊT APRÈS CHAQUE UTILISATION DE VOTRE EXTRACTEUR DE JUS. ASSUREZ-VOUS QUE LE MOTEUR SOIT COMPLÈTEMENT ARRÊTÉ AVANT DE LE DÉMONTER.**
- 11. NE METTEZ PAS VOS DOIGTS OU DES OBJETS DANS L'EXTRACTEUR DE JUS S'IL FONCTIONNE. SI DE LA NOURRITURE SE COINCE DANS LA PRISE, UTILISEZ LE POUSSOIR FOURNI OU UN AUTRE MORCEAU DE FRUIT OU DE LÉGUME À POUSSER VERS LE BAS. SI CELA EST IMPOSSIBLE, ÉTEIGNEZ LE MOTEUR ET DÉMONTÉZ L'EXTRACTEUR DE JUS POUR ÉLIMINER LA NOURRITURE RESTANTE.**
- 12. NE L'UTILISEZ PAS À L'EXTÉRIEUR.**
- 13. NE PLACEZ PAS L'APPAREIL SUR OU PRÈS D'UN BRÛLEUR À GAZ OU ÉLECTRIQUE OU DANS UN FOUR CHAUFFÉ.**
- 14. N'UTILISEZ PAS L'APPAREIL AUTREMENT QUE POUR SON UTILISATION PRÉVUE.**

CONSERVEZ CES INSTRUCTIONS

TABLE DES MATIÈRES

- p.26 1. Recommandations de sécurité
- p.27 2. Précautions d'utilisation
- p.28 3. Guide interrupteur d'alimentation /
4. Précautions avant extraction de jus
- p.30 5. Démontage
- p.31 6. Assemblage et démontage des joints
en silicone
- p.32 7. Utilisation
- p.33 8. Lorsque la Multi-vis s'arrête en cours
d'utilisation
- p.34 9. Démontage et nettoyage
- p.35 10. Avant de demander une réparation

Avant de lire le mode d'emploi

1. Lisez les « Recommandations de sécurité » (p. 26 à 27) et utilisez l'appareil correctement.
2. Après avoir lu le mode d'emploi, conservez-le dans un endroit sûr pour pouvoir le consulter ultérieurement.
3. N'utilisez pas l'appareil à l'étranger si le courant et la tension électrique sont différents.
4. Toute amélioration de la qualité est sujette à changement sans préavis.



1. Recommandations de sécurité

- 01 Assurez-vous de lire les «Recommandations de sécurité».
- 02 Suivez les «Recommandations de sécurité».
- 03 Les recommandations sont classées comme suit.



Avertissement Toute violation des mises en garde peut entraîner des blessures sévères ou la mort.

- **Ne branchez ou ne débranchez pas le cordon d'alimentation avec les mains mouillées.**
- **N'utilisez pas un courant différent de celui indiqué sur la carte de garantie et dans les caractéristiques du produit.** Cela pourrait provoquer un choc électrique, un incendie et/ou une altération des performances. Le branchement à un voltage différent pourrait réduire la durée de vie du moteur ou causer une panne.
- **Branchez entièrement la fiche du cordon d'alimentation dans la prise avec précaution.**
- **Ne pliez, n'attachez, n'endommagez ou ne tirez pas sur le cordon et ne le placez pas près d'une source de chaleur telle qu'une cuisinière.** De même, ne placez aucun objet lourd sur le produit, ne le placez pas dans un lieu étroit et ne le modifiez pas.
- **Ne modifiez le produit dans aucune circonstance.** De même, ne tentez pas de démonter ou de réparer l'appareil vous-même

- **N'insérer aucun corps étranger, comme un doigt ou une épingle en fer, dans les fentes ou les trous présents sur l'appareil.** Cela peut provoquer un incendie, un choc électrique, une blessure et/ou une panne. Pour le service après-vente et la maintenance du produit, veuillez contacter le Centre de service client HUROM.

- **Lorsque la fiche secteur est endommagée, n'essayez pas de la réparer ou de la modifier vous-même, rendez-vous au centre de service après-vente ou dans une boutique.**

- **Ne mouillez pas le produit et ne l'éclaboussez pas d'eau.** Assurez-vous que de l'eau ou qu'aucun corps étranger ne pénètre l'interrupteur du d'alimentation du produit.

- **Ne touchez pas l'interrupteur d'alimentation avec les mains mouillées.**

- **Par sécurité, assurez-vous que le produit est relié à la terre en permanence.** De même, ne le raccordez pas à un tuyau de gaz, à une conduite d'eau en plastique ou à une ligne téléphonique. Assurez-vous d'utiliser la prise de terre.

- **N'essayez pas de démonter l'ensemble de la cuve ou n'insérez aucun corps étranger comme un doigt ou une cuiller à l'entrée ou à la sortie du robinet en cours d'utilisation.**

- **Ne pas utiliser à portée des enfants.** Les enfants doivent être surveillés afin de s'assurer qu'ils ne jouent pas avec l'appareil. Il existe un risque de blessure ou de panne si des enfants percutent et font tomber l'appareil par inadvertance.

- **Une personne qui ne serait pas habituée à l'utilisation du produit ne devrait pas l'utiliser elle-même.**

Toute personne présentant des troubles physiques ou mentaux ou ne possédant pas l'expérience et la connaissance de ce type de produit ne devrait pas l'utiliser sans surveillance.

- **N'utilisez pas ce produit si vous portez ou tenez un objet magnétique, comme un bracelet magnétique, par exemple.** La présence d'un objet magnétique près de l'appareil pourrait causer une panne.



Attention Toute violation des mises en garde peut entraîner des blessures sévères ou la mort.

- **N'utilisez pas le produit si le bloc principal ou la cuve du produit ne sont pas correctement connectés.**

- **En cas de fuite de gaz, etc. ne touchez pas au cordon d'alimentation. Ouvrez plutôt une fenêtre et ventilez soigneusement la zone.**

- **Si la vis de pression cesse de tourner durant le fonctionnement normal, appuyez sur le bouton « REV » et maintenez-le enfoncé pendant 3 à 5 secondes pour activer la rotation inverse. Après la fin complète de la rotation inverse, appuyez de nouveau sur le bouton « ON » pour reprendre le fonctionnement normal.** Si la vis continue de s'arrêter durant le fonctionnement, les pièces risquent d'être endommagées ou la performance peut être altérée à cause de la surchauffe du moteur. Si ce problème persiste, arrêtez d'utiliser l'appareil et contactez notre centre de service clients local.

- **Ne déplacez pas le bloc principal de l'appareil, ne démontez ou ne montez pas l'ensemble de la cuve ou les pièces de celle-ci en cours d'utilisation.** Assurez-vous d'interrompre toute utilisation et débrancher le

cordon d'alimentation au préalable.

● **Lors de l'utilisation du produit, assurez-vous qu'une cravate, un collier, une écharpe, etc. ne se coince pas dans l'orifice d'entrée.**

● **Placez le produit sur une surface plane et stable afin de l'utiliser.**

● **Lorsque vous insérez les ingrédients dans l'ouverture, n'utilisez pas de baguette, de cuiller ou tout autre objet autre que le poussoir.**

● **N'utilisez pas l'appareil sans interruption pendant plus de 30 minutes à chaque utilisation.** Cela pourrait causer une surchauffe et une panne. Afin de l'utiliser à nouveau, arrêtez complètement le produit pendant au moins 5 minutes.

● **N'exercez pas de choc excessif sur le produit et ne le faites pas tomber.**

● **Si le produit émet des bruits inhabituels, une chaleur excessive ou de la fumée, arrêtez de l'utiliser immédiatement et contactez le Centre de service client.** L'odeur dégagée par un produit lors de sa première utilisation disparaîtra naturellement au fil du temps.

● **Débranchez la fiche du cordon d'alimentation de la prise lorsque le produit n'est pas utilisé.** De même, lorsque vous débranchez le cordon d'alimentation, assurez-vous de bien le saisir afin de le tirer.

● **Ne nettoyez pas le produit à une température égale ou supérieure à 80 °C.** Ne le mettez pas au lave-vaisselle, au sèche-vaisselle, au micro-ondes, etc. car cela pourrait causer une panne et/ou une déformation des pièces.

● **Le produit pèse environ 6,7 kg.** Lorsque vous déplacez le produit, assurez-vous de tenir fermement le bloc principal à l'aide de vos deux mains. Si vous le déplacez en ne tenant que la cuve ou les côtés du bloc principal de l'appareil, ce dernier pourrait tomber et causer une blessure physique ou une panne.

● **N'utilisez pas cet appareil ménager à des fins commerciales.** L'extraction excessive d'une quantité importante d'ingrédients peut endommager les pièces. Si vous souhaitez utiliser cet appareil à des fins commerciales, veuillez contacter le Centre de service client quant à la méthode à respecter.



2. Précautions d'utilisation

● **Assurez-vous de bien comprendre comment préparer les ingrédients et de les préparer correctement avant de les insérer dans l'appareil.**

- Des ingrédients mal préparés pourraient entraver le processus d'extraction et/ou endommager l'appareil.

● **Ingrédients nécessitant une attention particulière**

- Lorsque vous utilisez des ingrédients mous tels que des bananes, des kiwis mûrs et des tomates, le jus peut stagner à l'intérieur de la cuve, ce qui peut compliquer l'extraction. Veuillez ajouter des ingrédients plus fermes.

- Lorsque vous utilisez des noix, des cacahuètes, des amandes, des graines de tournesol, des pignons de pin, des haricots, etc. n'en utilisez qu'une petite quantité ou ajoutez-les avec d'autres ingrédients après les avoir trempés dans l'eau.

● **Ingrédients impossibles à presser**

- N'utilisez pas d'ingrédients qui ne peuvent être pressés tels que des graines de sésames, des grains de café, du poivre de Chine, des écorces d'arbre ou des aiguilles de pin. N'utilisez pas de poisson d'eau vaseuse,

d'anguille, de crevettes, d'escargots, de poulpe, etc.

- N'utilisez pas de fruits imbibés d'alcool, de miel ou de sucre (raisin, framboises, mûres, etc) ou d'enzymes (salicorne, enzymes de pin, etc.).

- N'utilisez pas d'ingrédients difficiles à presser dû à certaines caractéristiques tels que le chalef argenté, l'aloé, le cactus, le coing, l'iguane, la racine de kudzu, le sucre de canne, les glands ou les pissenlits

- N'utilisez pas d'ingrédients bouillis comme des pommes de terre ou des patates douces.

- N'utilisez pas de glace obtenue par congélation de l'eau.

● **Il est recommandé de consommer le jus extrait des légumes immédiatement, si possible, et de ne pas le réfrigérer sur une période importante.**

● **N'utilisez pas ce produit afin de moure des grains.** Cela peut provoquer des blessures ou une panne.

● **N'extrayez pas de nouveau le jus d'une pulpe qui a déjà été pressée.**

● **Ne faites pas fonctionner le produit à vide avant de presser vos ingrédients.**

● **N'insérez pas d'ingrédients dans la trémie au-delà de la limite indiquée.**

● **N'utilisez pas l'appareil sans interruption pendant plus de 30 minutes.**

- Cela pourrait causer une surchauffe et une panne. Cependant, lorsque vous utilisez l'appareil de façon continue, faites une pause de plus de 5 minutes avant de l'utiliser à nouveau.

● **N'insérez pas de baguette ou de cuiller dans le robinet de sortie de la pulpe/du jus en cours de fonctionnement.**

● **Lorsque vous insérez les ingrédients, n'utilisez rien d'autre que le poussoir.** Cela pourrait endommager les pièces ou causer une blessure physique et/ou une panne.

● **Ne touchez pas l'interrupteur d'alimentation avec les mains mouillées.**

- Cela peut provoquer un choc électrique, un court-circuit et/ou un incendie. Ne versez pas de substance étrangère sur ou près de l'interrupteur d'alimentation.

● **Utilisez le produit lorsque le couvercle à jus est ouvert.**

- Le jus peut couler vers l'arrière, à l'intérieur de la trémie, si le couvercle est ouvert lors de l'extraction.

● **Ne pas utiliser en présence d'une grande quantité d'eau ou de jus de légume dans la partie supérieure du bloc principal.**

● **En cas d'extraction de grandes quantités plusieurs fois de suite, videz fréquemment le bac à pulpe situé à l'arrière du produit.**

- Si le bac à pulpe n'est pas vidé, il risque d'être poussé vers l'extérieur ou le produit peut s'arrêter de fonctionner.

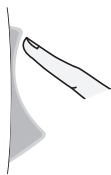
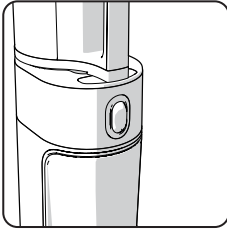
- De la pulpe peut couler le long du bloc principal lorsque vous retirez le récepteur une fois le jus terminé.

Remarque

1. Les ingrédients passés, qui ont été stockés longtemps au réfrigérateur, ou les fruits congelés, peuvent ne produire que peu de jus, voire pas du tout.

2. Si le produit n'est pas nettoyé directement après utilisation, la pulpe pourrait sécher, ce qui complique le démontage et le nettoyage et peut également causer une altération des performances. Donc, si possible, nettoyez le produit immédiatement après utilisation.

Avant d'utiliser le produit, appuyez sur l'interrupteur d'alimentation.



[ON] : ON - Démarre le moteur et extrait le jus.



[○] : Stop - Appuyez sur ce bouton pour arrêter le fonctionnement du produit.



[REV] : REV - Appuyez sur ce bouton lorsque l'extraction s'arrête en cours de fonctionnement en raison d'une surcharge d'ingrédients.

※ L'appareil fonctionne uniquement lorsque le bouton est enfoncé, et il s'arrête lorsque le bouton est relâché.

※ Si vous avez des allergies, assurez-vous de préparer des ingrédients qui vous correspondent.

※ Pour la méthode d'utilisation ou les remarques concernant l'utilisation de l'appareil pour chaque ingrédient, veuillez consulter le livre de recettes.

※ Coupez les ingrédients à une dimension qui vous permettent de les insérer dans la trémie. Si vous souhaitez presser un grand volume ou effectuez une extraction rapide, coupez les ingrédients en plus petits morceaux avant de les insérer. Pour environ 1 kg, répétez les étapes de la rubrique « démontage et nettoyage après extraction de jus ».

※ N'insérez pas d'ingrédients dans la trémie au-delà de la limite indiquée.

※ Lorsque vous pressez des fruits mous, le jus ou les ingrédients peuvent stagner à l'intérieur de la cuve.

※ Lorsque vous pressez des fruits ou des légumes particulièrement fibreux, le jus peut être plus épais.

※ L'insertion des ingrédients suivants, qu'il est impossible de presser, peut causer des dégâts ou une panne.

- Ingrédients qui ne peuvent être pressés comme les graines de sésames, le poivre de Chine, les écorces d'arbre et les aiguilles de pin ainsi que les poissons d'eau vaseuse, les anguilles, les crevettes, les escargots, le poulpe, etc.

- Les fruits imbibés d'alcool, de miel ou de sucre (raisin, framboises, mûres, etc) ou d'enzymes (salicorne, enzymes de pin, etc.).

- Ingrédients difficiles à presser dû à certaines caractéristiques tels que le chafef argenté, l'aloé, le cactus, le coing, la banane, l'igname, la racine de kudzu, le sucre de canne, les glands ou les pissenlits.

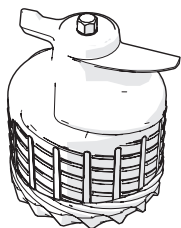
- Les d'ingrédients bouillis comme les pommes de terre ou les patates douces.

- La glace obtenue par congélation de l'eau

※ N'utilisez pas ce produit afin de réduire des grains en poudre.

※ Référez-vous aux instructions de la section <Précautions d'utilisation> (p.27)

4-1. Multi-vis



- Certains ingrédients nécessitant une attention particulière lors de la préparation, veuillez vous référer aux instructions suivantes afin de les préparer.
- Lorsque vous pressez des ingrédients plusieurs fois ou que vous pressez une quantité importante d'ingrédients, assurez-vous de les découper en petits morceaux et de répéter les étapes de la rubrique « démontage et nettoyage après extraction de jus ».
- Pour une extraction de jus plus rapide, émincez les ingrédients.

Agrumes

Pamplemousse, orange, citron, etc.

Préparez les ingrédients en les pelant et en les découpant en petits morceaux qui passeront dans l'entrée de la trémie. Éliminez tous les pépins et noyaux durs et impossibles à presser avant insertion.

Fruits à la peau épaisse

Ananas, fruit du dragon, melon, pastèque, grenade, etc.

Préparez les ingrédients en les pelant et en les découpant en petits morceaux qui passeront dans l'entrée de la trémie. Éliminez tous les pépins et noyaux durs et impossibles à presser avant insertion.

Fruits à pépins et noyaux

Raisins, pommes, pêches, kakis, prunes, cerises, poires, melons coréens, etc.

Pour les ingrédients qui contiennent des pépins ou des noyaux durs et impossibles à presser tels que les pêches, assurez-vous de retirer ceux-ci et de couper les fruits afin de n'en utiliser que la chair. Les pépins et les noyaux peuvent interrompre le fonctionnement de l'appareil ou endommager les pièces. Les pépins de pomme contiennent des toxines, veillez donc à en enlever autant que possible. Pour les raisins, séparez chaque raisin de la grappe et nettoyez-les soigneusement. Ne pressez pas les ingrédients trop mous. Mélangez-les à d'autres fruits et légumes.

Fruits mous

Extraction unique (baies, tomates cerises, ananas, etc.)

※ Nettoyez soigneusement les ingrédients et découpez-les en petits morceaux qui passent dans l'entrée de la trémie. Pour les fruits et légumes qui possèdent une queue, enlevez celle-ci au préalable.

Extraction mixtes (fraises, kiwis, bananes, tomates, mangues, etc.)

※ Pour les ingrédients secs et visqueux, mélangez-les avec d'autres ingrédients avant extraction. Enlevez la peau et la queue ainsi que les pépins ou noyaux le cas échéant.

Légumes-racines

Carottes, betterave, gingembre, patates douces, pommes de terre, ail, etc.

Nettoyez les ingrédients à l'eau claire afin d'éliminer toute saleté et substance étrangère. Pour les ingrédients fibreux tels que le gingembre, pelez-les et coupez-les en petits morceaux. Pour les ingrédients longs, coupez-les verticalement avant extraction.

Feuilles et tiges

Céleri, chou kale, chou, cresson, herbe de blé, ciboulette, etc.

Coupez les ingrédients en morceaux de 3 cm ou moins avant extraction. Les feuilles et les tiges étant des ingrédients rugueux et fibreux, il n'est pas facile de les presser et ils peuvent se coincer dans la Multi-vis.

- Lorsque vous pressez des ingrédients autres que des racines, des feuilles ou des tiges, le jus peut stagner.

Fruits congelés

Fruits à la peau épaisse tels que la pastèque et les melons

Pelez les ingrédients et coupez-les en petits morceaux qui passent dans l'entrée de la trémie avant de les congeler.

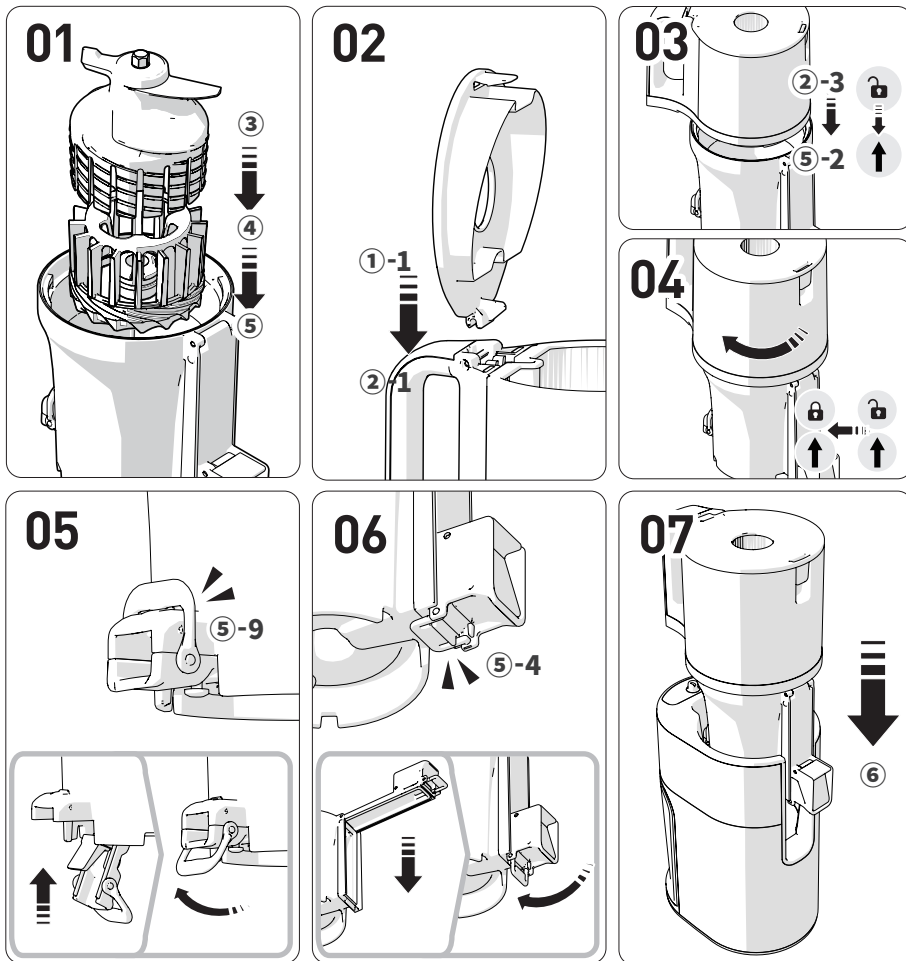
Fruits à pépins et noyaux tels que les mangues, les pêches et le raisin

N'utilisez que des fruits congelés sans pépins et noyaux. Pour les fruits présentant des pépins ou noyaux durs et impossibles à presser tels que les mangues, les pêches et les citrons, assurez-vous de les enlever et de les congeler avant utilisation. Pour les raisins, congelez la variété qui ne possède pas de pépins.

Fruits et légumes mous tels que les bananes, les fraises, les kiwis et les tomates

Pelez les bananes, les kiwis, etc. entièrement et coupez-les en morceaux de 3 à 4 cm de long qui passent dans l'entrée de la trémie avant de les congeler. Pour les tomates cerises, les fraises, etc. enlevez les queues avant de les congeler.

- Permet de faire des granités, des smoothies, des crèmes glacées, etc. à l'aide de fruits congelés.
- Coupez les fruits en morceaux de 2 cm et congelez-les avant utilisation.
- N'utilisez jamais l'appareil afin d'écraser ou de piler de la glace ou d'autres ingrédients.
- Le produit peut s'arrêter si une quantité excessive d'ingrédients ou de trop gros morceaux sont insérés en même temps. Veillez donc à insérer de petites quantités à la fois (dans l'entrée supplémentaire).



01 Placez la partie inférieure de la multi-vis (4) dans le récepteur (5), insérez la partie supérieure de la multi-vis (3) comme indiqué sur l'image, puis appuyez fermement sur l'assemblage de la multi-vis.

02 Assemblez le couvercle de la trémie (1-1) en position verticale sur la trémie (2-1).

03 Assemblez de manière à ce que le repère d'assemblage [↑] du récepteur (2-3) soit parfaitement aligné avec celui [↓] de la trémie (5-2).

04 Faites tourner la trémie installée dans le sens horaire jusqu'au repère d'assemblage [↓].

Si les pièces internes ne sont pas assemblées correctement, la trémie ne se fermera pas.

05 Vérifiez que le couvercle de la sortie de pulpe et le loquet (5-9) sont correctement fermés.

1. Soulevez le couvercle de la sortie de pulpe pour le fermer et verrouillez le loquet.

2. Si la garniture n'est pas correctement assemblée ou si le loquet n'est pas bien verrouillé, du jus peut fuir pendant l'extraction ou le couvercle de la sortie de pulpe peut s'ouvrir.

06 Vérifiez la bonne fermeture du loquet et des couvercles de sortie de jus et de pulpe.

1. Abaissez le couvercle de la sortie de pulpe pour le fermer et verrouillez le loquet.

2. Si la garniture n'est pas correctement assemblée ou si le loquet n'est pas bien verrouillé, du jus peut fuir pendant l'extraction ou le couvercle de la sortie de pulpe peut s'ouvrir.

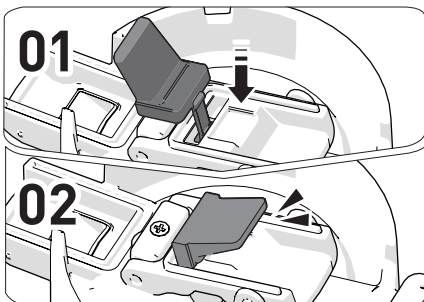
07 Placez l'ensemble de la cuve correctement assemblé dans le bloc principal de l'appareil (6).

Assemblez l'ensemble de la cuve puis installez-la sur le bloc principal de l'appareil.

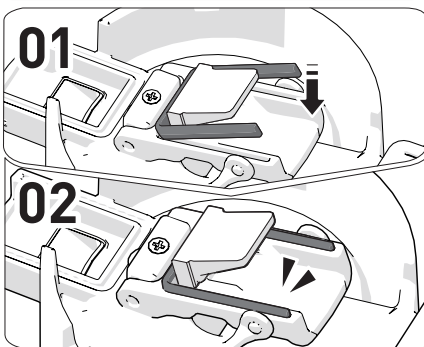
* Les joints en silicone sont des pièces qu'il est recommandé de remplacer tous les 6 à 12 mois. Vous pouvez les acheter auprès du Centre de service client.

(L'extracteur de jus peut fuir si le produit n'est pas assemblé correctement.)

Joint d'extraction

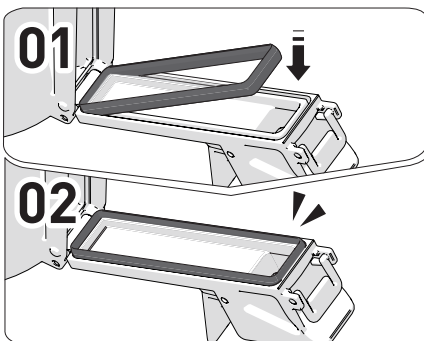


Joint d'étanchéité



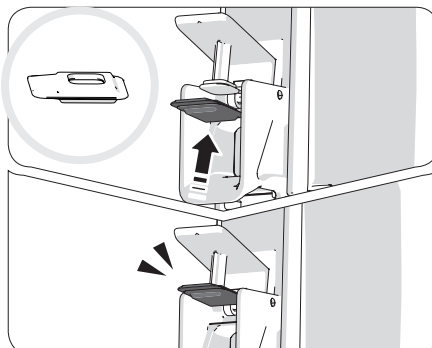
- 01 Saisissez la garniture et tirez-la vers l'arrière.
- 02 Après le nettoyage, insérez d'abord un côté de la garniture comme si vous l'accrochiez.
- 03 Insérez le reste et appuyez sur les bords extérieurs.

Garniture du couvercle de sortie de jus



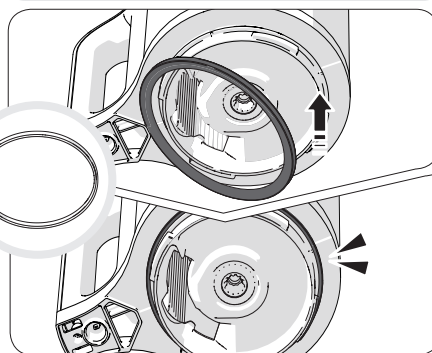
- 01 Saisissez la garniture et tirez-la vers l'arrière.
- 02 Après le nettoyage, insérez d'abord un côté de la garniture comme si vous l'accrochiez.
- 03 Insérez le reste et appuyez sur les bords extérieurs.

Joint du bouchon de sortie du jus



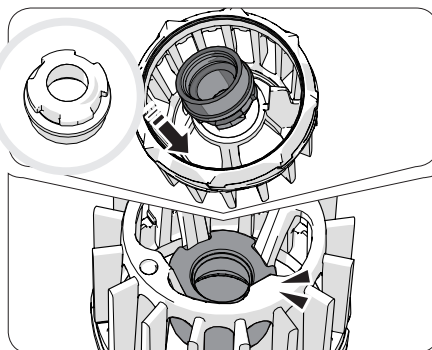
Après le nettoyage, insérez la garniture de manière à ce que sa partie arrondie soit orientée vers l'extérieur et que la grille soit orientée vers le haut.

Joint de la trémie

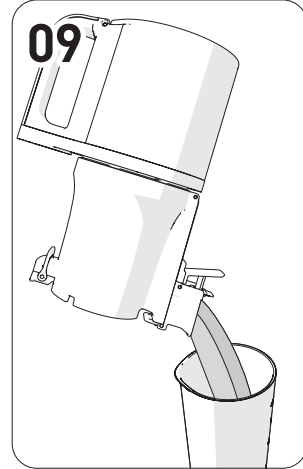
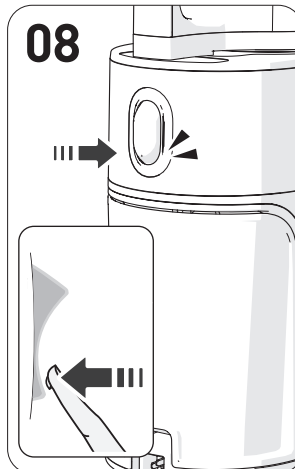
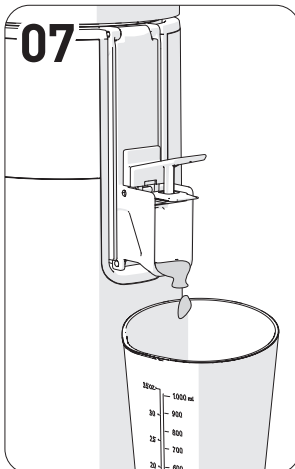
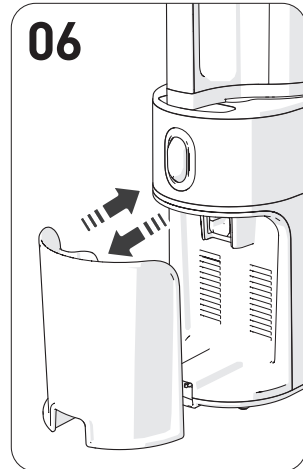
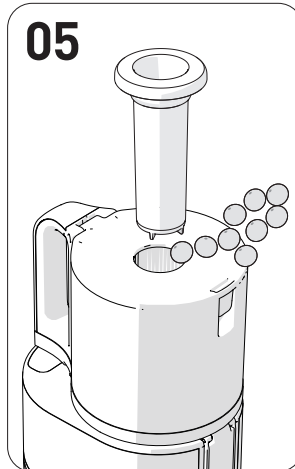
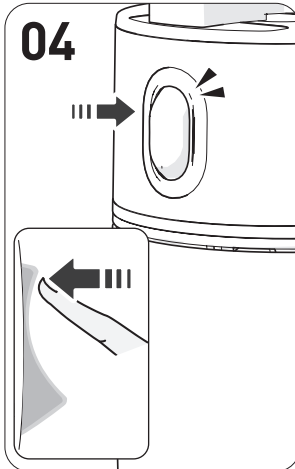
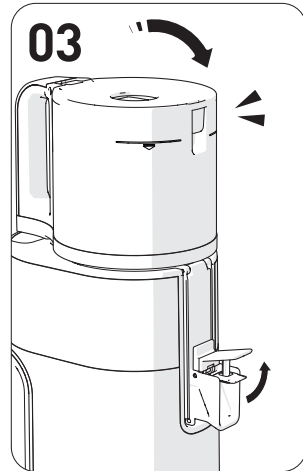
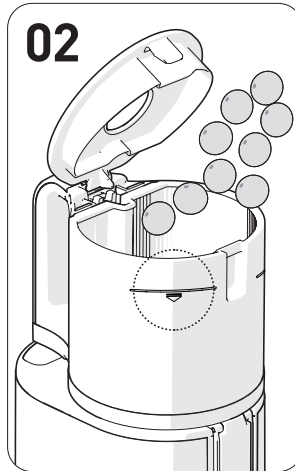
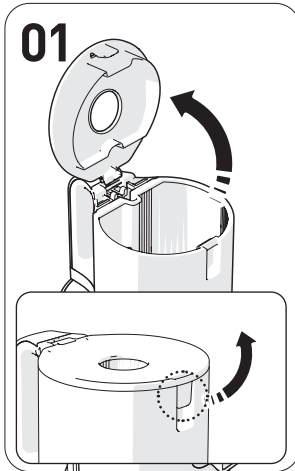


Assemblez le joint comme indiqué sur la figure.

Joint de la vis



- 01 Tirez sur un de ses côtés pour la détacher par le bas.
- 02 Après le nettoyage, vérifiez le haut et le bas de la garniture et insérez-la vers le haut comme si vous l'accrochiez à la partie inférieure de la multi-vis.
- 03 Après avoir vérifié le sens, appuyez fermement sur le reste de la garniture pour l'assembler sans qu'elle ne présente aucun pli.



01 Ouvrez le couvercle de la trémie.

① Tirez sur le levier du couvercle de la trémie pour l'ouvrir. Insérer une quantité excessive d'ingrédients peut exercer une trop forte pression sur le produit.

02 Ajoutez des ingrédients jusqu'au repère de la trémie.

① Ingrédients mous : mélangez-les avec d'autres ingrédients avant extraction.

03 Fermez le couvercle de la trémie en laissant le bouchon de sortie du jus ouvert.

① Avant d'appuyer sur le bouton ON, mettez en place le gobelet à jus.
② Le jus peut couler vers l'arrière, à l'intérieur de la trémie, si le couvercle est ouvert lors de l'extraction. Si le jus ne coule pas même une fois le bouchon de sortie du jus ouvert, ouvrez le couvercle de la trémie et videz-en le contenu.

04 Appuyez sur l'interrupteur d'alimentation afin de commencer à utiliser le produit.

① Le « clic » émis lors de l'utilisation du produit est produit lorsque l'ensemble de la cuve et le moteur sont verrouillés l'un à l'autre.

05 Afin d'ajouter d'autres ingrédients en cours d'utilisation, utilisez l'ouverture additionnelle ou ouvrez le couvercle de la trémie.

① Lorsque le couvercle de la trémie est ouvert, l'appareil s'arrête.
② N'utilisez aucun objet en dehors du poussoir fourni.
③ Dans le cas où la Multi-vis tourne mais que les ingrédients ne sont pas broyés dans la trémie lors de l'extraction, utilisez le poussoir afin de faire descendre les ingrédients.

06 Videz le récipient à pulpe et le récipient à jus afin qu'ils ne débordent pas.

07 Laissez l'appareil fonctionner pendant environ 1 minute après que les ingrédients sont passés par la trémie.

① L'appareil presse et broie les ingrédients lentement et il faut donc un peu de temps afin que le dernier ingrédient soit pressé.
② Éliminer la pulpe restante en faisant fonctionner l'appareil après extraction facilite le retrait de la trémie et le nettoyage des pièces.
③ Il est facile d'éliminer la pulpe résiduelle en alternant plusieurs fois une rotation inverse et une rotation normale.

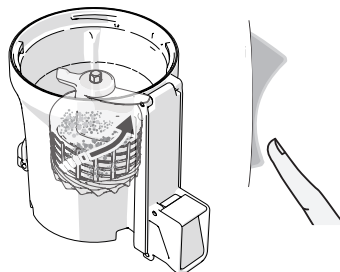
08 Une fois l'extraction du jus et l'élimination de la pulpe terminés, appuyez sur l'interrupteur d'alimentation afin d'arrêter l'appareil.

① L'appareil s'arrête 3 secondes après que vous avez appuyé sur l'interrupteur d'alimentation.

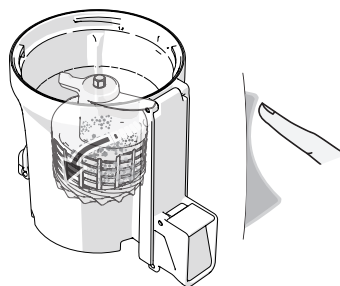
09 Versez le jus restant en inclinant la cuve vers l'avant.

① Pour les jus épais et concentrés, de tomates, par exemple, le jus pourrait rester coincé dans la cuve.
② Lorsque vous détachez le récepteur, de la pulpe peut s'écouler du bloc principal de l'appareil en fonction des ingrédients.

01



02



français

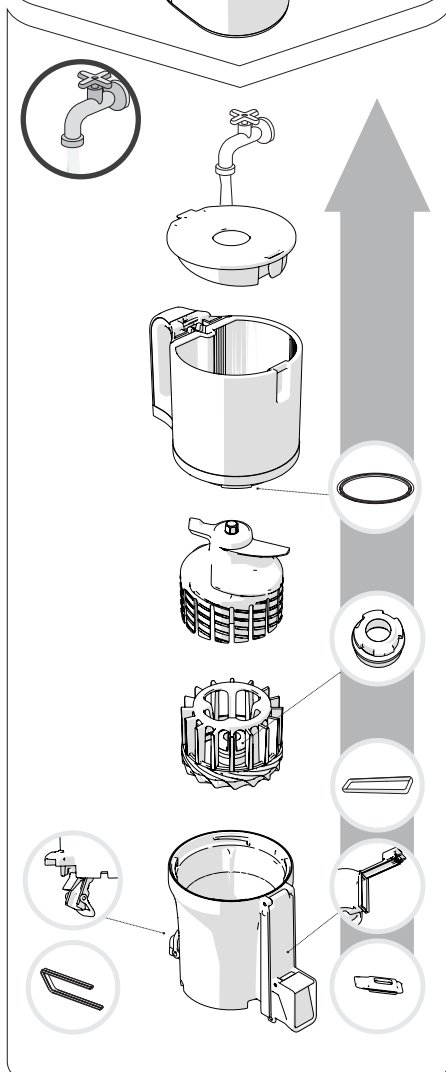
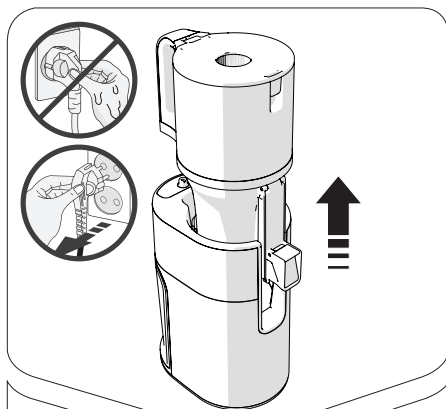
01 Appuyez sur le bouton [REV] en le maintenant enfoncé pendant 3 à 5 secondes puis relâchez-le, et recommencez cette action 2 ou 3 fois.

Le bouton [REV] permet d'évacuer le reste d'ingrédients accumulés. La rotation inverse se produit uniquement lorsque le bouton est enfoncé, tandis que la vis s'arrête lorsque le bouton est relâché.

02 Une fois que la Multi-vis est complètement arrêtée après une rotation inverse, appuyez brièvement sur l'interrupteur d'alimentation afin de reprendre l'extraction. En cas d'extraction ou de rotation inverse, assurez-vous d'appuyer sur l'interrupteur d'alimentation une fois que la Multi-vis est complètement arrêtée.

Remarque

Si l'appareil ne fonctionne pas même suite à l'opération décrite ci-dessus, débranchez le cordon d'alimentation de la prise, démontez la cuve, lavez-la et utilisez-la de nouveau. Du fait de ses caractéristiques, le moteur ne s'arrêtera pas immédiatement mais continuera de tourner lentement dans la même direction avant de s'arrêter complètement.



*** Une fois l'appareil complètement arrêté, débranchez le cordon d'alimentation de la prise avec des mains sèches. Même une fois le produit arrêté, le moteur continuera de fonctionner lentement. Attendez environ 3 secondes avant de retirer la cuve.**

01 Retirez l'ensemble de la cuve du bloc principal de l'appareil. Faites tourner la trémie afin de l'ouvrir puis retirez successivement chacune des pièces afin de les désassembler.

02 Nettoyez les pièces à l'eau claire avec une brosse.

03 Ouvrez le couvercle de la sortie de pulpe, le couvercle de sortie de jus et le bouchon de sortie du jus pour nettoyer le récepteur.

04 Nettoyez le bloc principal de l'appareil à l'aide d'un chiffon humide ou d'un chiffon doux.

05 Retirez les joints en silicone et nettoyez-les après utilisation.

- Des résidus peuvent rester coincés.
 (Garniture de la trémie, boîtier du bouchon de sortie du jus, garniture d'extraction, garniture d'étanchéité, garniture du récepteur, garniture du couvercle de sortie de jus)

06 Vous pouvez stériliser les pièces en les trempant dans du bicarbonate de soude, de l'acide citrique ou du vinaigre dilué dans de l'eau chaude.

*** Si vous ne nettoyez pas le produit immédiatement après utilisation, cela pourrait engendrer la corrosion ou la coloration des pièces en acier inoxydable à cause du sel ou de la pulpe des ingrédients. De même, des contaminants pourraient sécher et se coincer à l'intérieur, ce qui complique le démontage et le nettoyage des pièces et réduire les performances de l'appareil. Assurez-vous de le nettoyer et de le laisser sécher à l'air immédiatement après utilisation puis de l'entreposer dans un endroit propre. Pour un stockage long, utilisez une brosse pour nettoyer l'appareil. Ne nettoyez pas les pièces à l'eau trop chaude ou bouillante et n'utilisez pas d'éponge de nettoyage, d'éponge en acier ou autres outils abrasifs ou coupants. Ne les lavez pas au lave-vaisselle et ne les placez dans un sèche-vaisselle.**

10. Avant de demander une réparation

Veillez vérifier les points suivants avant de demander une réparation. Si vous avez besoin d'une assistance après-vente ou avez des questions concernant l'utilisation de ce produit, veuillez contacter notre Centre de service clients au <http://www.globalhurom.com>. Lorsque vous souhaitez obtenir une assistance ou des pièces auprès du service après-vente, veuillez vérifier le nom du modèle, ainsi que le numéro de série du fabricant ou le numéro figurant sous le code-barres.

35

français

<p>01. Lorsque l'appareil se met en route, il émet un « clic ».</p>	<p>Il s'agit du son du moteur qui se joint à la Multi-vis. Il ne s'agit pas d'une dysfonction.</p>
<p>02. Il ne fonctionne pas uniquement avec le bloc principal de l'appareil.</p>	<p>Vérifiez si l'ensemble de la cuve et le bloc principal de l'appareil sont correctement assemblés. Assurez-vous de couper l'alimentation lorsque vous monter ou démonter le produit.</p>
<p>03. Assemblez-le de façon à ce qu'il soit aligné au repère de sécurité.</p>	<p>Vérifiez que l'appareil a été assemblé selon le repère. Assurez-vous de couper l'alimentation lorsque vous monter ou démonter le produit.</p>
<p>04. L'appareil ne fonctionne pas.</p>	<p>Vérifiez que le cordon d'alimentation est correctement branché. L'appareil peut ne pas fonctionner après une période de temps important (30 minutes ou plus). Il fonctionnera normalement une fois que la température du bloc principal de l'appareil (moteur) aura descendu.</p>
<p>05. L'appareil s'arrête au cours d'une utilisation normale.</p>	<p>Vérifiez que la trémie est correctement assemblée. Si la trémie n'est pas assemblée correctement, l'appareil ne fonctionnera pas. Il ne fonctionnera que lorsque le symbole de verrouillage de la cuve et que le repère d'assemblage de la trémie sont face à face. Vérifiez si l'appareil a été assemblé conformément aux instructions du guide d'assemblage. Référez-vous à la page du guide d'assemblage (p. 30). Un trop grand nombre d'ingrédients ou des ingrédients particulièrement épais ont-ils été insérés ? Référez-vous à la page 33 de ce mode d'emploi afin d'activer la rotation inverse. Par sécurité, un minuteur, qui s'arrête automatiquement au bout de 5 minutes, se met en route. Appuyez à nouveau sur l'interrupteur d'alimentation afin de commencer à utiliser le produit.</p>
<p>06. L'appareil présente des fissures causées par une Multi-vis ou au-dessus de la Multi-vis.</p>	<p>Lors du moulage, des repères incurvés sont réalisés sur les côtés et sur le dessus de la Multi-vis en plus des marques droites. Ces marques sont normales et n'affectent en aucun cas l'utilisation de l'appareil.</p>
<p>07. Le jus coule par le robinet de sortie immédiatement après l'insertion des ingrédients.</p>	<p>Selon les ingrédients utilisés, une petite quantité de jus peut couler par le robinet de sortie. Il ne s'agit pas d'un défaut de l'appareil mais plutôt d'un phénomène dû aux caractéristiques des ingrédients. L'écoulement s'arrêtera lorsque le produit commencera à fonctionner. Si l'écoulement se poursuit, contactez le Centre de service client.</p>
<p>08. Le jus s'écoule vers l'arrière de la trémie.</p>	<p>Avez-vous utilisé l'appareil avec le couvercle fermé ? Lorsque le bouchon de sortie du jus est fermé, il est possible que le jus s'écoule vers l'arrière de la trémie. Si le jus ne coule pas même une fois le bouchon de sortie du jus ouvert, ouvrez le couvercle de la trémie et videz-en le contenu.</p>
<p>09. Le jus s'écoule entre la trémie et la cuve ou entre la cuve et le bloc principal de l'appareil.</p>	<p>La garniture de la trémie ou la garniture de vis est-elle installée correctement ? Du jus va fuir si la garniture de la trémie ou la garniture de vis a été installée à l'envers ou de façon incomplète. Vérifiez que la garniture est installée correctement.</p>
<p>10. La trémie ne s'ouvre pas.</p>	<p>Une quantité excessive de pulpe pourrait être coincée à l'intérieur. Faites fonctionner l'appareil afin de vider la pulpe ou répéter le processus d'activation de la rotation inverse pendant environ 10 secondes puis 2 ou 3 fois. La trémie s'ouvrira alors sans aucun problème. Une substance étrangère ou un objet dur (tels que des pépins, comme ceux du kaki) ont-ils été introduits dans l'appareil ? Si une substance étrangère ou qu'un objet dur a été introduit, des pièces pourraient être endommagées plus sérieusement si vous effectuez une rotation inverse. Contactez plutôt le Centre de service client et effectuez une demande de service après-vente.</p>
<p>11. La cuve tremble en cours d'utilisation.</p>	<p>L'appareil peut trembler légèrement à cause des mouvements du moteur du bloc principal. Selon les caractéristiques des ingrédients (durs ou résistants), des mouvements de diverses magnitudes sont générés. Il ne s'agit pas d'un dysfonctionnement mais d'un phénomène naturel observé avec la rotation de la Multi-vis. Par rapport à des ingrédients qui contiennent bien plus d'eau, des ingrédients plus durs peuvent faire trembler l'appareil davantage (carottes, pommes de terre, radis, betterave, chou-rave, etc.)</p>
<p>12. Un bruit inhabituel se fait entendre en cours d'utilisation.</p>	<p>Il s'agit d'un bruit naturel produit lorsque les ingrédients sont broyés. Si les ingrédients sont durs ou résistants, comme les pommes, les carottes, le chou, le céleri, la betterave, etc. L'extraction peut être plus bruyante que lorsque vous broyez des ingrédients plus mous.</p>

HUROM™

MADE IN KOREA | www.globalhurom.com

Copyright© All Rights Reserved by HUROM

4DC010950_V.01