

Bambaw

Rasoir de sûreté métallique

Mode d'emploi





TABLE DES MATIÈRES

NOUS SOMMES HEUREUX DE VOUS COMPTER PARMIS NOUS !	3
PARTAGEZ VOTRE EXPÉRIENCE SUR LES RÉSEAUX SOCIAUX	3
BONJOUR !	4
VOTRE RASOIR DE SURETÉ	5
AVANTAGES DE CE CHANGEMENT	6
COMMENT ASSEMBLER VOTRE RASOIR	7
COMMENT OBTENIR LE RASAGE PARFAIT	8
LA GAMME DE RASAGE COMPLÈTE DE BAMBAW	10
CONSEILS DE RASAGE	11
CONSEILS SUR LES SOINS ET LA LONGÉVITÉ	12
COMMENT RECYCLER DE MANIÈRE SÛRE ET RESPONSABLE	14
BAMBAW A BESOIN DE VOUS ! REJOIGNEZ-NOUS !	15
CITATION	16



NOUS SOMMES HEUREUX DE VOUS COMPTER PARMI NOUS !

Merci d'avoir acheté ce rasoir de sûreté métallique et de contribuer ainsi à faire de notre planète un monde meilleur. Les produits jetables en plastique sont néfastes pour l'environnement, car ils sont difficilement recyclables et leur dégradation nécessite plusieurs siècles.

Cela demande du courage d'abandonner les produits jetables en plastique, et nous sommes ravis que vous vous engagiez dans cette aventure zéro-déchet avec nous. Nous savons que ce n'est pas toujours facile, mais vous êtes en bon chemin et nous vous en sommes reconnaissants ! Si vous avez un quelconque problème avec votre commande ou nos produits, n'hésitez pas à nous contacter et nous ferons tout notre possible pour vous aider. contact us and we will do whatever we can to help you.

[CLIQUEZ ICI POUR NOUS CONTACTER](#)



PARTAGEZ VOTRE EXPÉRIENCE SUR LES RÉSEAUX SOCIAUX

Nous serions ravis de découvrir des photos de votre produit Bambaw en action. Participez à notre compétition hebdomadaire avec le pseudo [@bambaw.zerowaste](#) et le hashtag [#Bambaw](#). Les publications les plus créatives seront sélectionnées pour gagner l'un de nos prix spéciaux.

3



BONJOUR !

Chez Bambaw, nous voulons que vous profitiez pleinement de nos produits. Notre aventure commune va beaucoup plus loin que votre achat, elle vise à remplacer peu à peu les produits à l'origine du gaspillage.

Les pages suivantes vous proposeront des conseils et astuces pour utiliser au mieux votre produit. La dernière partie vous invite à partager vos suggestions d'amélioration et à vous engager à nos côtés dans le mouvement zéro-déchet. Merci de la lire attentivement!

Ce mode d'emploi a été conçu pour être lu sur un écran, merci de ne pas l'imprimer.



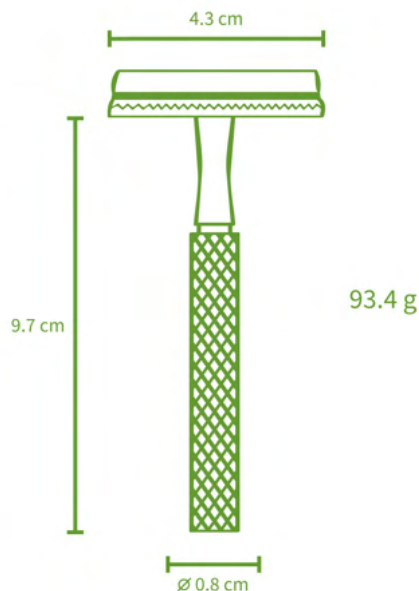
VOTRE RASOIR DE SÛRETÉ

Merci d'avoir fait le choix écologique de passer au rasoir de sûreté en métal Bambaw.

Avec de bons soins, les rasoirs de sûreté sont l'option la plus durable pour se raser, tant pour les hommes que pour les femmes.

Ce rasoir est fabriqué exclusivement à partir de métaux de haute qualité, qui ne rouillent pas. Il est fabriqué en alliage de zinc pour lui donner un poids parfaitement équilibré.

Avec les soins appropriés, il durera des décennies et surpassera de loin n'importe quel rasoir standard. Ainsi, vous sauvez le monde d'une grande partie de la pollution plastique produite par les rasoirs jetables, tout en économisant de l'argent sur le long terme.



Le manche du rasoir mesure 9.7 cm de long et le rasoir entier pèse 93.4 g. Il est donc assez lourd pour glisser sans effort sur la peau sans qu'aucune pression ne soit nécessaire. La partie rayée du manche a un diamètre de 0.8 cm.



AVANTAGES DE CE CHANGEMENT

Après être passé d'un rasoir jetable à un rasoir de sûreté, vous vous demanderez pourquoi vous n'avez pas changé plus tôt ! Depuis peu, la tendance est à l'augmentation du nombre de lames. Cependant, au plus il y a de lames qui arrachent les poils, au plus il y a de risque que cela entraîne une coupe sous le niveau de la peau, et donc des poils incarnés. Après quelques rasages avec votre rasoir de sûreté, vous remarquerez rapidement moins d'irritations ou d'éruptions cutanées ainsi que moins de poils incarnés. L'utilisation d'une seule lame est beaucoup plus saine pour la peau que celle de 3, 4 ou 5 lames.

Toutes les lames de rasoir à double tranchant s'adaptent sur le rasoir de sûreté Bambaw. Vous pouvez les acheter dans une pharmacie de quartier ou un supermarché.



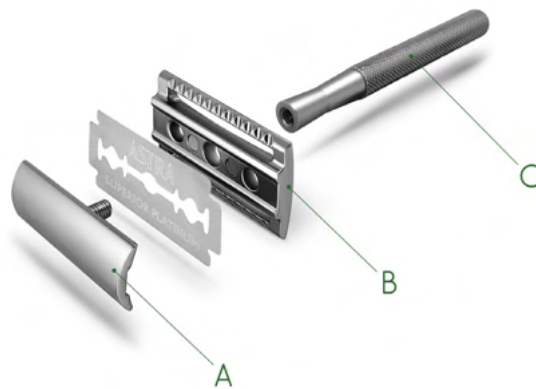
A BETTER SHAVE WITHOUT THE WASTE



COMMENT ASSEMBLER VOTRE RASOIR

Lorsque vous assemblez le rasoir, veillez à ne toucher que les côtés courts des lames, jamais les longs. Celles-ci sont faites pour être incroyablement tranchantes, même si elles semblent trop émoussées pour le rasage.

C'est un rasoir en trois parties, ce qui signifie qu'il est composé de trois parties différentes : le manche, la partie inférieure de la tête et la partie supérieure de la tête. Il est doté d'un mécanisme d'ouverture par vissage, ce qui signifie que la tête du rasoir doit être vissée pour remplacer la lame.



1. Dévissez le rasoir métallique dans le sens inverse des aiguilles d'une montre en tournant le manche, et NON la tête
2. Sections distinctes A, B et C
3. Prenez soigneusement une lame dans le paquet et enlevez l'emballage
4. Placez la lame sur la section A
5. Placez la section B sur le dessus de la lame et la section A
6. Rassemblement sur la section C
7. Revissez le rasoir en tournant le manche, PAS la tête
8. Arrêtez de visser le manche lorsque celui-ci est bien ajusté à la tête et que la lame est légèrement courbée



COMMENT OBTENIR LE RASAGE PARFAIT

Passer à un rasoir de sécurité à double tranchant peut être un peu troublant au début, surtout pour ceux d'entre nous qui ont la peau sensible.

Mais ne vous inquiétez pas ! Le rasoir de sécurité de Bambaw est équipé d'une grille de protection, ce qui signifie que vous pouvez l'utiliser pour les mêmes zones que vous rasez habituellement.

Rappelez-vous simplement ces quelques conseils :

1. Quelle lame utiliser

Chaque type de poil a besoin d'un type de lame différent et il est préférable d'expérimenter un peu. Dans tous les cas, nous recommandons des lames recouvertes de platine.

2. Allez-y doucement

Allez-y doucement. Se raser avec un rasoir de sécurité n'est pas difficile, il vaut mieux faire quelques "essais" pour faire une transition en douceur et se débarrasser des mauvaises habitudes de rasage. La plus grande erreur est de se raser avec un rasoir de sûreté comme s'il s'agissait d'un rasoir jetable.

3. Préparez vos pores

Pour ouvrir vos pores, faites en sorte que la zone que vous voulez raser soit bien humidifiée.

4. Savonnez la partie à raser

Utilisez une crème à raser ou du savon. Appliquez une quantité généreuse à la main ou à l'aide d'un blaireau, sur la partie que vous souhaitez raser. Cela fait ressortir le poil ce qui permet un rasage beaucoup plus doux avec moins de frottement.

5. Rincez le rasoir

Rincez la tête du rasoir sous l'eau chaude avant de commencer votre rasage et rincez à nouveau après chaque passage afin de retirer l'accumulation de poils et de crème à raser sur la lame.

6. Rasez dans le sens du poil

Pour les débutants, il est important de se raser dans le sens du poil et non à contre-sens. C'est ainsi que le rasage est le plus confortable et c'est meilleur pour la peau. Si vous êtes plus expérimenté, vous pouvez faire un second passage à contre-sens pour obtenir un rasage plus précis, si nécessaire.



7. Comment tenir le rasoir

Pour une performance idéale, tenez le rasoir à un angle de 30° par rapport à la peau. Si l'angle est trop élevé, la garde empêchera un rasage de près. Si l'angle est trop faible, la lame est plus exposée, ce qui peut entraîner de petites entailles. Cela demande un peu de pratique, mais vous apprendrez vite.

8. Faites des passages courts

Faites des traits courts et lisses : un rasoir de sûreté n'a pas de tête pivotante comme les rasoirs jetables, alors gardez cela à l'esprit et préférez les passages courts aux passages longs, surtout pour le rasage des parties osseuses (genoux, mâchoire, ...).

9. N'exercez aucune pression

Laissez le rasoir glisser doucement sur la peau avec peu de pression. En effet, c'est généralement en appliquant une pression trop forte que les gens se coupent. Laissez le poids de la tête faire le travail!

10. Fermez vos pores

Lorsque vous êtes satisfait du résultat, appliquez l'eau la plus fraîche possible sur la zone rasée pour refermer les pores et éviter une éruption cutanée due au rasage. Ensuite, séchez en tapotant avec une serviette propre (ne frottez pas, tapotez seulement). Vous pouvez également ajouter un après-rasage naturel ou une crème pour la peau.

Note: "grain" = natural direction of hair growth.



LA GAMME DE RASAGE COMPLÈTE DE BAMBAW

En plus du rasoir de sûreté, Bambaw propose une large gamme de produits de rasage. Découvrez une expérience de rasage authentique et traditionnelle avec notre blaireau végan pour faire mousser et étaler correctement le savon ou la mousse à raser.

Vous pouvez également remplacer les gels et mousses à raser classiques par nos savons de rasage. Disponibles en 3 parfums différents, ils préparent votre peau en assouplissant et en dressant les poils pour un rasage plus doux.

Comment utiliser un savon de rasage ?

1. Mouillez le savon avec de l'eau chaude.
2. Mouillez la zone que vous souhaitez raser avec de l'eau chaude.
3. Pour vous raser, utilisez un blaireau ou une brosse de rasage pour obtenir une mousse en frottant sur le savon en mouvements circulaires. Si vous n'avez pas de blaireau ou de brosse, vous pouvez utiliser le savon directement en le frottant sur votre peau jusqu'à obtenir une belle mousse.
4. Pour obtenir une mousse plus épaisse, répétez l'opération. Essayez différentes techniques lors de votre première utilisation pour trouver celle qui vous convient.
5. Vous pouvez à présent utiliser votre rasoir de sécurité et profiter d'une belle expérience de rasage traditionnelle.



Avec un blaireau



Directement sur la peau



CONSEILS DE RASAGE



Prenez soin des parties osseuses – mâchoire, genoux, cheville

Faites attention aux parties osseuses telles que les chevilles ou la ligne de la mâchoire. Le rasoir est équipé d'un garde de sécurité mais ne pivote pas comme un rasoir jetable. Étirez la peau autour des genoux, des chevilles et de la mâchoire pour éviter les coupures ou les entailles.



Soyez prudent avec les peaux fines – gorges et arrières des genoux

Chaque fois que vous vous rasez l'arrière des genoux ou la gorge, faites attention à ne pas vous entailler. Le rasoir de sûreté est équipé d'un garde de sécurité spécialement conçu pour ces zones afin de protéger contre toute coupure profonde. Vous devez néanmoins étirer la peau pour minimiser le risque de petites entailles.



Aisselles

Pour atteindre ces endroits délicats sous les aisselles, vous pouvez utiliser la méthode du "trois passages". Trois passages signifie qu'il faut aller "dans le sens du grain" lors de la première passe, "à travers le grain" lors de la deuxième passe et "à contre-sens du grain" lors de la troisième et dernière passe. Si vous avez la peau sensible ou si vous êtes sujet à des irritations, passez cette dernière étape.



Comment se raser le crâne

Il est possible de se raser la tête avec un rasoir de sûreté, mais seulement avec le plus grand soin. La tête est très inégale. Nous ne le recommandons qu'aux personnes qui ont l'habitude d'utiliser un rasoir de sûreté ou demandez à un ami qui a l'habitude de vous aider. Veillez à n'utiliser que des mouvements courts et à bien savonner avant de commencer.



Comment se raser vos parties intimes?

Les parties intimes sont également les plus sensibles. Il faut donc faire attention en se rasant à cet endroit. Nous le suggérons aux personnes qui sont déjà plus habiles à se raser avec un rasoir de sûreté. Utilisez toutes les autres astuces décrites ci-dessus et assurez-vous que la peau est bien tendue pour minimiser les risques de coupures.



Grain de beauté et boutons

Sur les grains de beauté et les boutons, il faut être très précis en se rasant à cet endroit. N'utilisez que des passages courts. Si possible, essayez de vous raser autour du grain de beauté et non pas vers lui.



CONSEILS SUR LES SOINS ET LA LONGÉVITÉ

Prendre soin de la peau et des lames va de pair avec la prolongation de la durée de vie du rasoir.

L'utilisation de crème à raser ou de savon permet de préserver la netteté des lames du rasoir. Voici quelques conseils pour prendre soin du rasoir et pour prolonger la vie des lames.

Vous devrez néanmoins changer de lame au bout d'un certain temps. Cela dépend du soin que vous lui apportez, de l'épaisseur de votre poil et de la fréquence à laquelle vous vous rasez.

Séchage

Une habitude simple qui peut faire une énorme différence est de bien sécher le rasoir après chaque utilisation. En effet, les lames se dégradent à cause de l'humidité (rouille microscopique), et non pas tant à cause de la friction réelle avec les poils. S'assurer que la lame du rasoir est bien sèche après chaque rasage augmentera considérablement sa durée de vie. Le rasoir lui-même ne rouillera pas car il est fabriqué à partir d'un alliage de zinc qui empêche la rouille.

Suivez ces étapes simples pour faire sécher votre rasoir de sûreté:

1. Secouez-le

Avec un poignet détendu, secouez vigoureusement le rasoir pendant plusieurs secondes pour déloger les gouttelettes d'eau de la lame.

2. Essuyez-le avec une serviette

Tamponnez (ne frottez pas) la tête du rasoir sur une serviette ou un gant de toilette sec.

3. Démontez-le si vous ne vous en servez pas

Si vous ne vous rasez pas souvent, nous vous recommandons de démonter la lame du rasoir après chaque utilisation pour qu'elle sèche correctement.

Nettoyage

Toutes les quelques semaines, nous suggérons de donner un bon nettoyage à votre rasoir avec de l'eau chaude. Veillez à atteindre tous les joints et les coins. Il suffit de le rincer sous l'eau avec une goutte de savon ou de shampoing pour éliminer l'huile et les résidus. Il est également conseillé de nettoyer le blaireau si vous en utilisez un.

Affuter la lame de rasoir

Il est possible d'aiguiser la lame de rasoir avec un bout de tissu en jeans. Lorsque votre rasoir est sec et propre, frottez votre lame sur votre jeans dans un sens. Votre lame doit faire un angle de plus ou moins 30° avec votre jeans. Répétez le processus 15-20 fois.

Stockage

Il est préférable de stocker le rasoir dans un endroit sec, car l'humidité fait que les lames s'émoussent plus rapidement. Cependant, vous pouvez aussi faire tremper la tête du rasoir dans une petite tasse d'huile pour bébé ou d'huile minérale après chaque rasage. Cela empêchera la lame de rouiller.

Sécurité dans les aéroports

En général, les rasoirs sont autorisés par la sécurité des aéroports. Toutefois, il est préférable de le mettre dans votre valise en soute plutôt que dans votre bagage à main, surtout s'il y a une lame à l'intérieur. Les lames de rasoir ne sont jamais autorisées dans les bagages à main.



COMMENT RECYCLER LES LAMES DE MANIÈRE SÛRE ET RESPONSABLE

Le moment où il faut changer de lame est différent pour chacun et dépend entièrement de l'épaisseur de vos poils et de la fréquence à laquelle vous vous rasez. En général, vous trouverez le moment idéal grâce au temps et à l'expérimentation. Cependant, voici quelques conseils:

1. Pour vérifier si c'est usé, utilisez une épingle et poussez-la avec précaution vers les bords sans aucune pression. S'il y a une bosse à l'extrémité, la lame est émoussée.
2. Faites très attention à ne pas vous couper les doigts lorsque vous remplacez la lame.
3. N'oubliez pas de toujours placer vos doigts sur les bords les plus courts de la lame et de la garde.
4. Gardez vos doigts à un endroit et dévissez le manche.
5. Remplacez la lame par une lame neuve et propre en suivant les étapes décrites dans la section "Comment assembler".

Une fois que vous avez la première lame émoussée, il est important que vous vous en débarrassiez en toute sécurité, afin de ne pas vous blesser accidentellement ou blesser quelqu'un d'autre.

Prenez simplement une vieille canette de soda et placez les lames émoussées directement dans l'ouverture ! Ainsi, elles seront stockées en toute sécurité, là où personne ne peut se couper. Une fois pleines, il suffit de les recycler conformément aux programmes de recyclage locaux.



BAMBAW A BESOIN DE VOUS ! REJOIGNEZ-NOUS !

Nous avons besoin de vous ! Le mouvement zéro-déchet est en train de prendre de l'ampleur, et nous vous en sommes très reconnaissants.

Pourtant, beaucoup de magasins, d'événements, de bars et de restaurants ne font pas encore partie de l'aventure.

Devenez ambassadeur Bambaw et aidez-nous à promouvoir nos produits. Parlez autour de vous des alternatives écologiques et durables au plastique. La grande majorité des gens ont la volonté de participer à la protection de l'environnement mais pas le temps de chercher des solutions. Bien sûr, si vous parvenez à les impliquer, nous vous récompenserons pour votre contribution.

Vous êtes formidable, faites entendre votre voix !

- Au bar ou au restaurant, montrez votre paille Bambaw au serveur.
- Parlez des alternatives zéro-déchet aux commerçants qui n'en proposent pas.
- Demandez-nous des conseils pour promouvoir nos produits.

Pour toute question ou suggestion, n'hésitez pas à nous contacter : info@bambaw.com Facebook ou Instagram. Nous serons ravis de vous répondre.

Clause de non-responsabilité

Vous devriez toujours vérifier que le produit ne possède pas de parties usées ou endommagées avant de l'utiliser. Si un défaut est trouvé, ne pas utiliser le produit. Si vous ressentez un quelconque inconfort lors de l'utilisation d'un des produits, ou lors du suivi des recommandations de ce guide, stoppez l'activité immédiatement.

Les informations fournies ont seulement vocation à servir de connaissances générales, et ne se substituent pas à un avis ni à un traitement médical pour des conditions médicales spécifiques. Les informations ne devraient pas être considérées comme complètes, ni être utilisées au lieu d'une visite, d'un appel, d'une consultation, ou du conseil d'un médecin, ou de tout autre professionnel de la santé.

Vous devez consulter votre docteur avant d'utiliser les produits, ou tout autre produit en lien avec votre santé. En outre, les produits sont uniquement destinés aux individus en bonne santé âgés de 18 ans ou plus.

Nous ne recommandons pas l'auto-traitement de problèmes de santé. Les informations obtenues en utilisant nos services ne sont pas exhaustives. Nos produits ne prétendent pas diagnostiquer, traiter, soigner, ni prévenir une maladie ou un problème de santé quelconque. Si vous avez des questions liées à votre santé, appelez ou voyez promptement votre docteur, ou un autre professionnel de la santé. Vous ne devriez jamais faire fi d'un conseil médical, ni retarder la demande de conseil, à cause de quelque chose que vous auriez lu ici.

Brolutions ne saura être tenu responsable sous aucune circonstance de dommages ou de blessures accidentels ou découlant d'une utilisation directe ou indirecte de ce produit. Si vous avez une question, veuillez nous contacter à info@bambaw.com, et nous vous aiderons avec plaisir.

Ce produit contient des petites pièces. Veuillez le tenir hors de portée des enfants.

“ L'amour pour toutes les créatures vivantes est le plus noble attribut de l'homme ”

- Charles Darwin -

Bambaw © *2020* Tous droits réservés.

Les informations contenues dans ce livre ne peuvent être reproduites ou diffusées de quelque manière que ce soit sans autorisation écrite et expresse du détenteur des droits d'auteur, à l'exception de courtes citations et à condition que la source des informations soit clairement indiquée.